

**System**

Design Caronni + Bonanomi

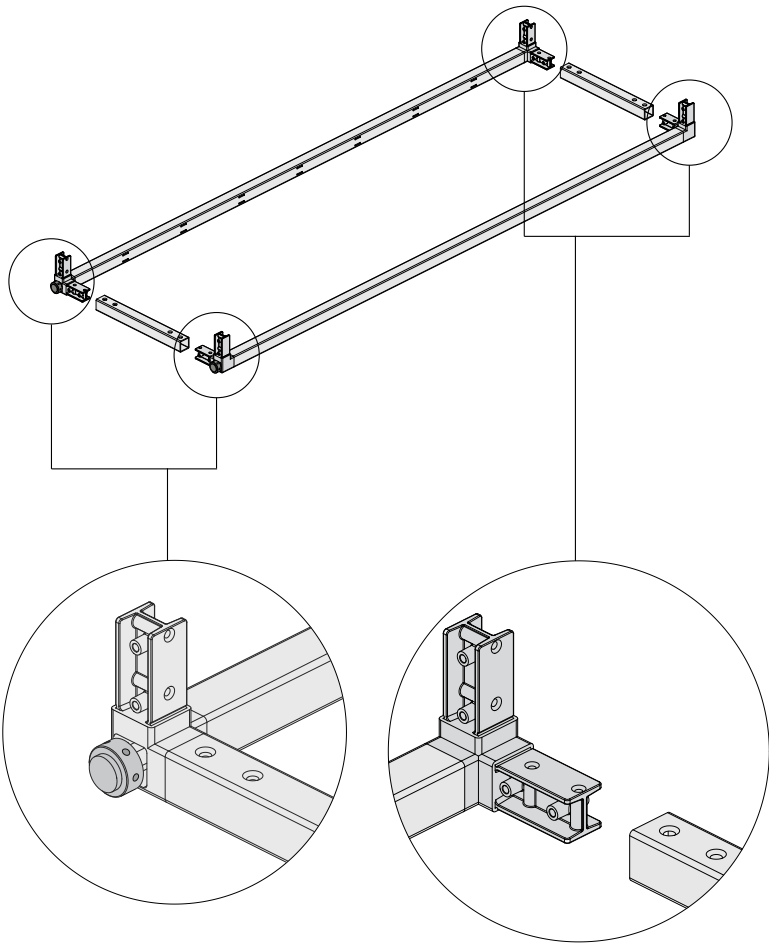
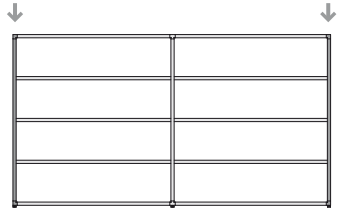
# Helsinki Bookcase

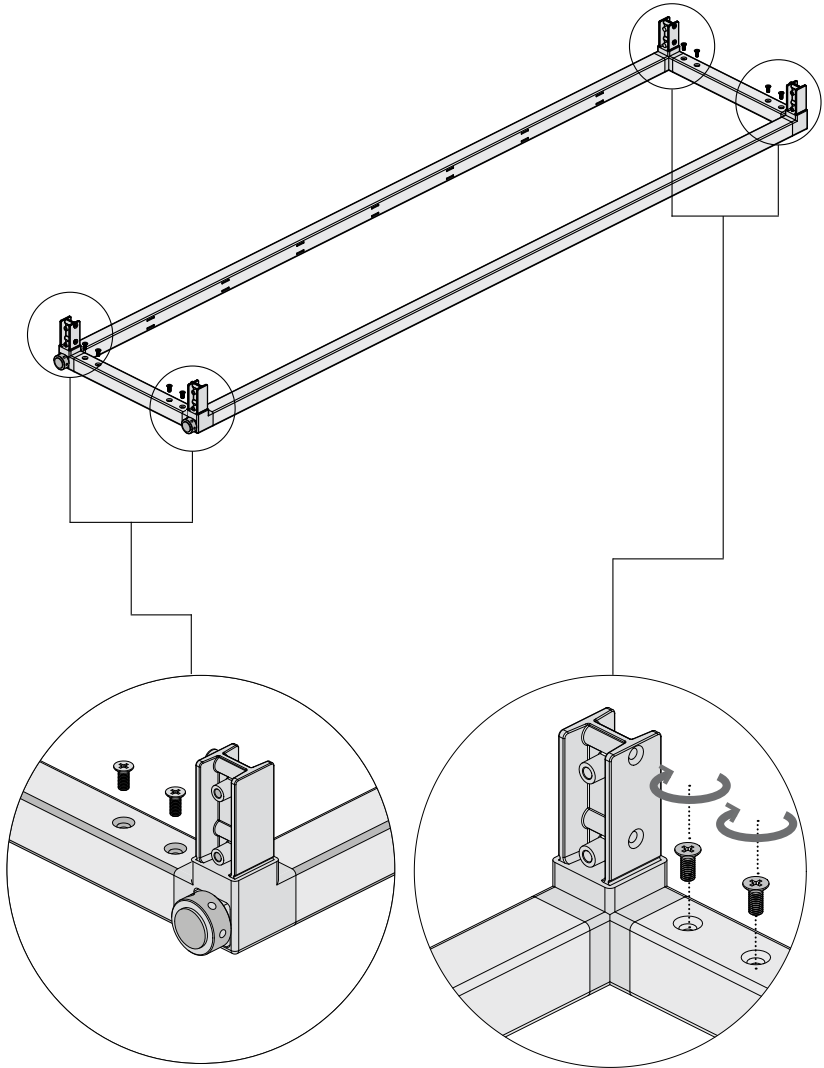
Istruzioni di montaggio  
Assembly instruction  
Montageanleitung  
Instructions de montage  
Instrucciones de montaje

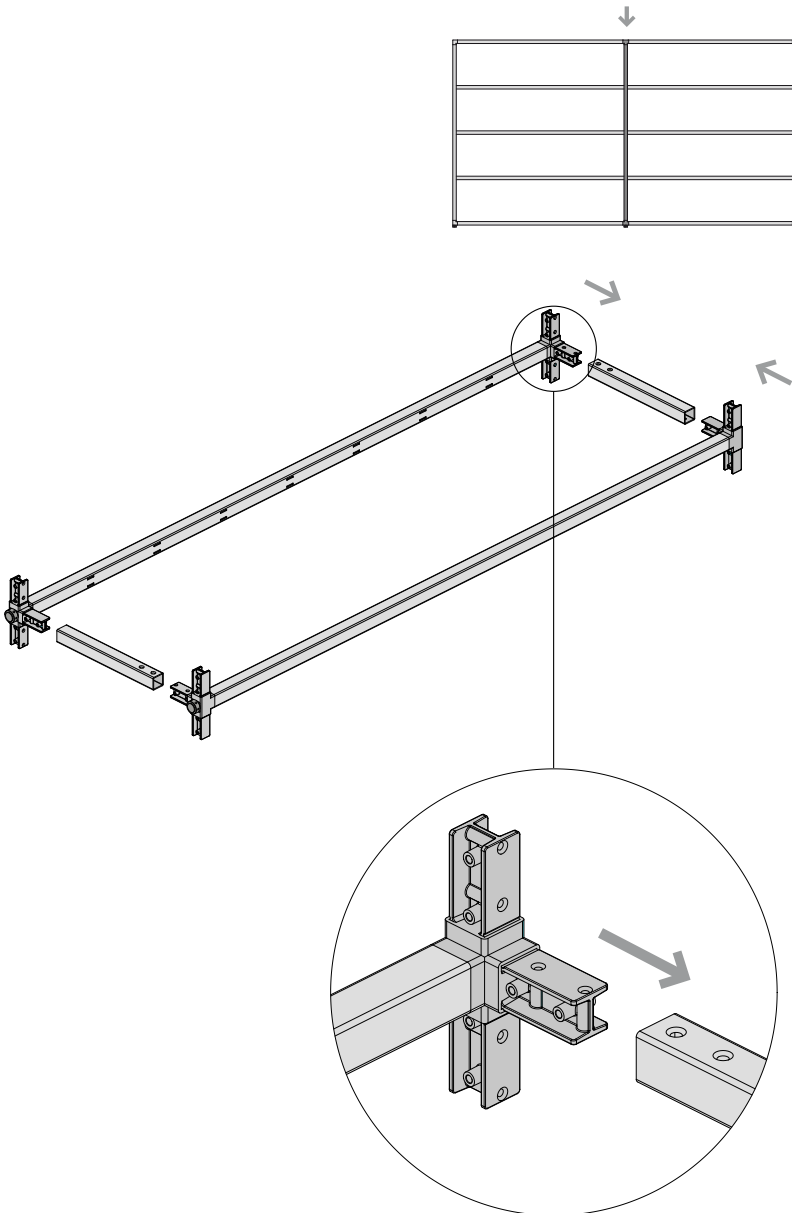
**DESALTO**

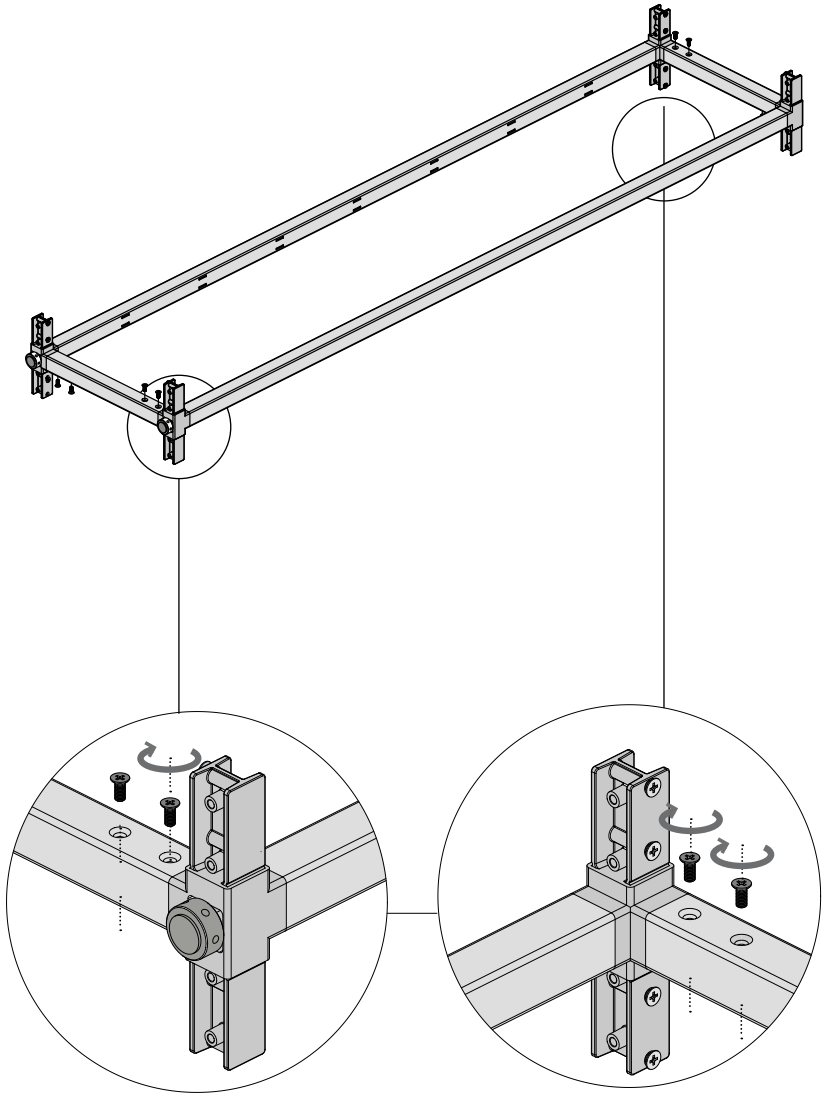


- 04** Istruzioni di montaggio  
Assembly instructions  
Montageanleitung  
Instructions de montage  
Instrucciones de montaje
- 11** Regolazione piedino  
Feet adjustment  
Regulierung von dem kleinen Fuss  
Réglage des pieds  
Rugulación de las patas
- 12** Contenitori libreria  
Bookcase container-unit  
Container bücherregal  
Bibliothèque avec éléments de rangement  
Contenedor libreria



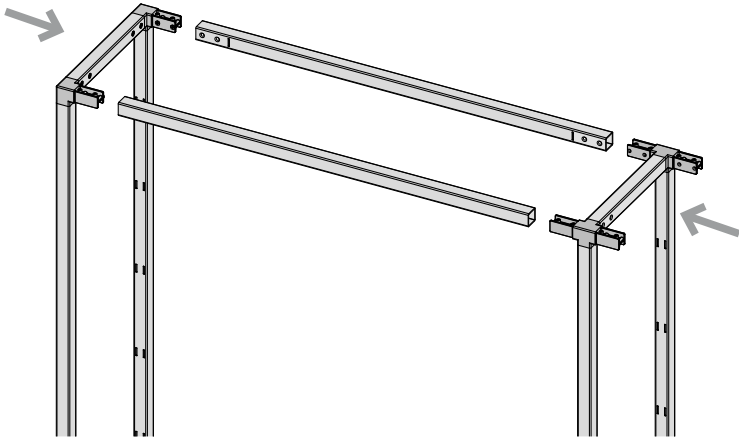






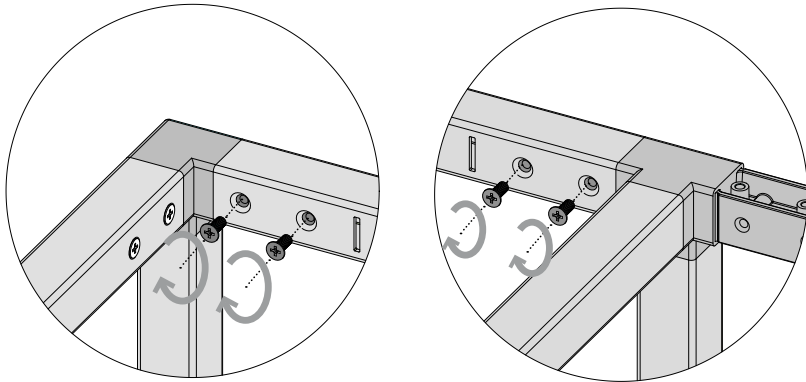
Installation

Step 5



Installation

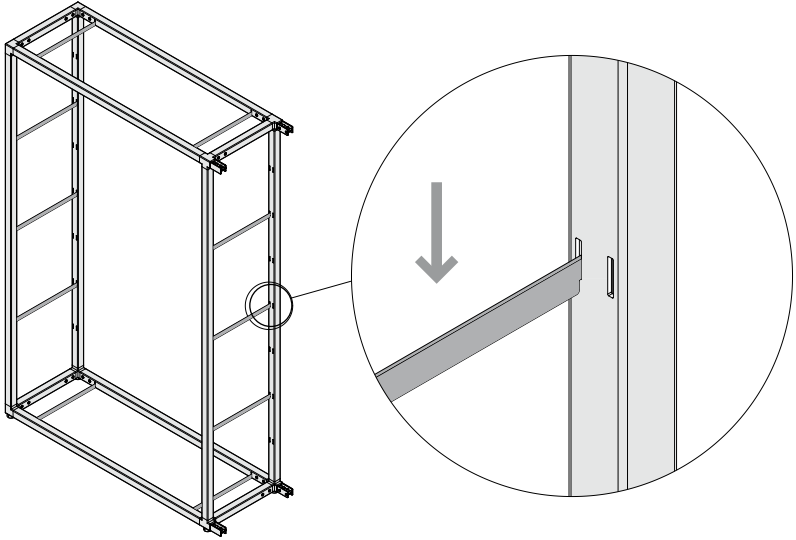
Step 6





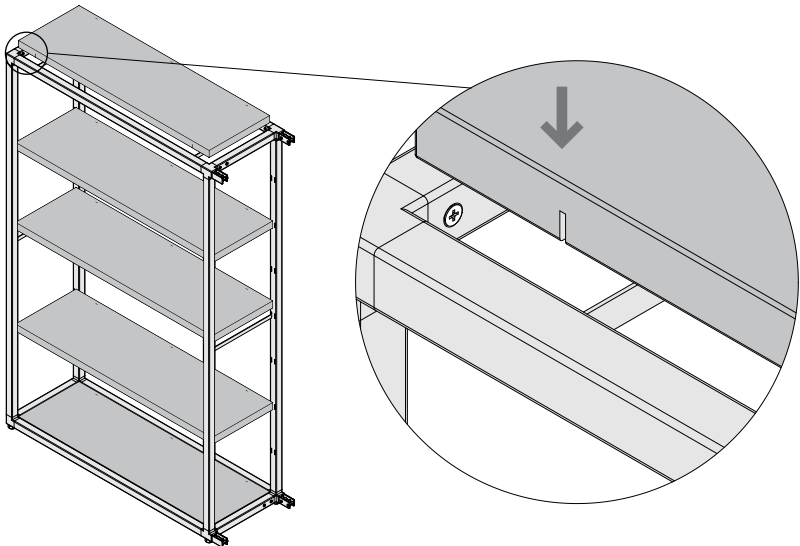
Installation

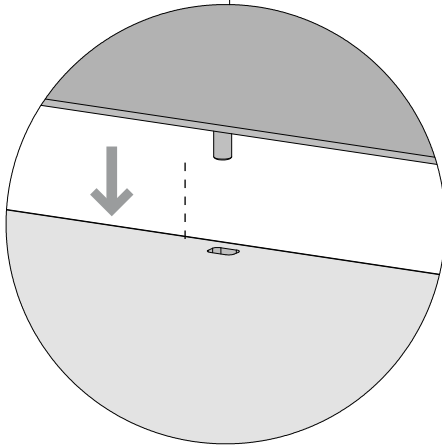
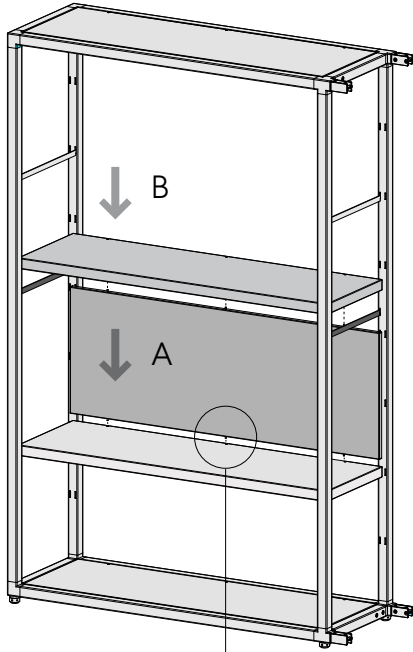
Step 7

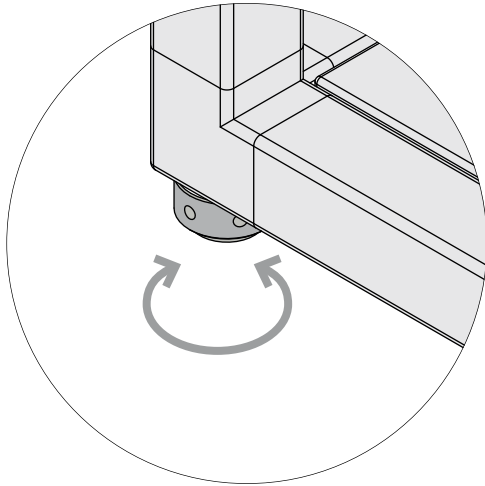
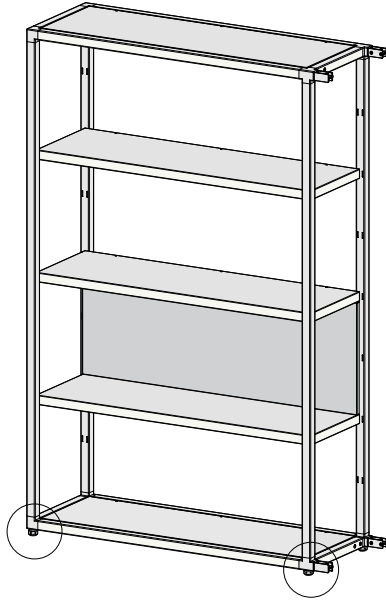


Installation

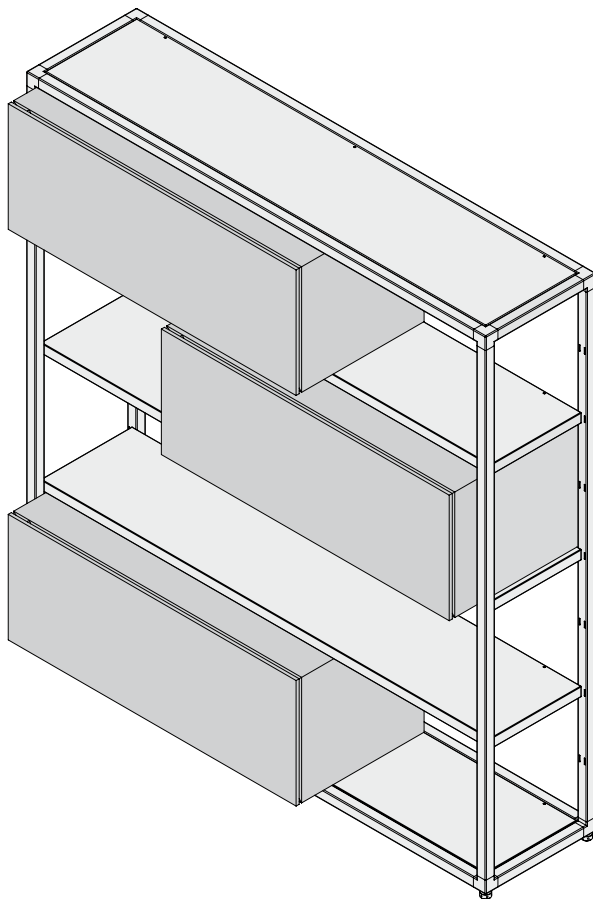
Step 8

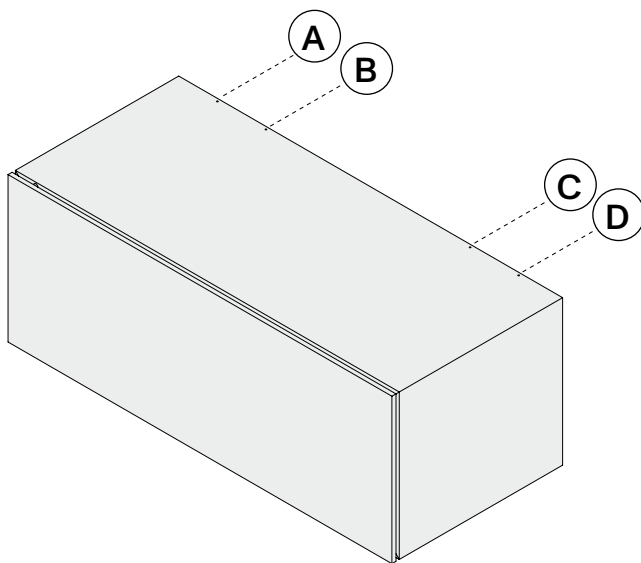






**Contenitore con anta**  
**Storage unit with door**  
**Container mit falttür**  
**Élément de rangement avec porte**  
**Contenedor con puerta**





**IT** Per posizionare il contenitore sul lato sinistro utilizzare i fori (A) (C); per posizionare il contenitore sul lato destro utilizzare i fori (B) (D).

**EN** For positioning the container-unit on the left side use the holes (A) (C); for positioning the container-unit on the right side use the holes (B) (D).

**DE** Für die Positionierung des Containers auf die linke Seite, benutzen Sie die Bohrungen (A) und (C); Für die Positionierung des Containers auf die rechte Seite, benutzen

Sie die Bohrungen (B) und (D).

**FR** Pour positionner l'élément de rangement sur le côté gauche, il faut utiliser les trous (A) et (C); pour positionner l'élément de rangement sur le côté, il faut utiliser les trous (B) et (D).

**ES** Para posicionar el contenedor a la izquierda, utilizar los agujeros (A) (C); para posicionar el contenedor a la derecha, utilizar los agujeros (B) (D).

## Installation

### Step 1

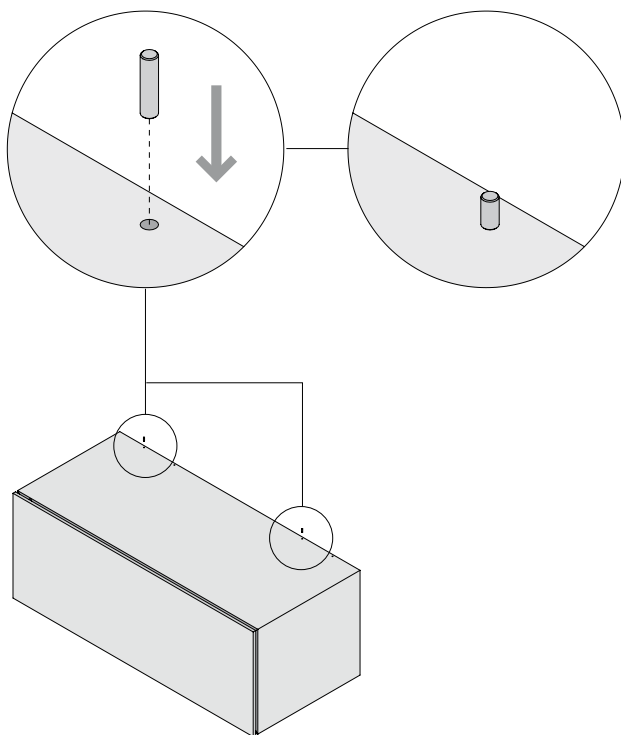
**IT** Inserire le due spine negli appositi fori prima di posizionare il contenitore.

**EN** Put the pins into the appropriate holes before positioning the container-unit.

**DE** Die zwei Zapfen in den entsprechenden Bohrungen einstecken, bevor das Container zu positionieren.

**FR** Insérer les deux chevilles dans les trous appropriés avant de placer l'élément de rangement.

**ES** Introducir los pernos en los apropiados agujeros antes de colocar el contenedor.



## Installation

### Step 2

**IT** Appoggiare i ripiani alle barrette laterali. Far coincidere i fori del ripiano alle spine del contenitore.

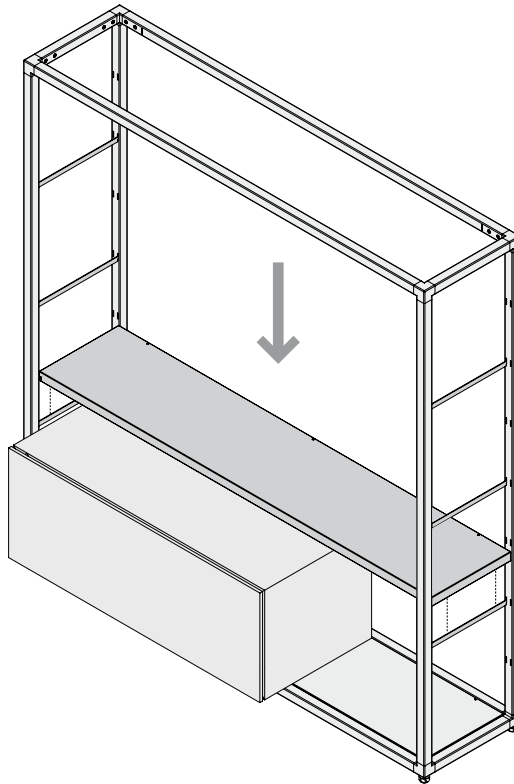
**EN** Lean the shelves on the side rods. Make the holes of the shelf coincided with the pins of the container-unit.

**DE** Die Böden auf die seitlichen Stangen legen. Die Bohrungen der Böden sollen mit den

Zapfen des Containers zusammenfallen.

**FR** Poser les étagères sur les barres latérales. Faire coïncider les trous avec les chevilles de l'élément de rangement.

**ES** Apoyar los estantes a las barras laterales. Hacer que los agujeros del estante coincidan con los pernos del contenedor.



## Installation

### Step 3

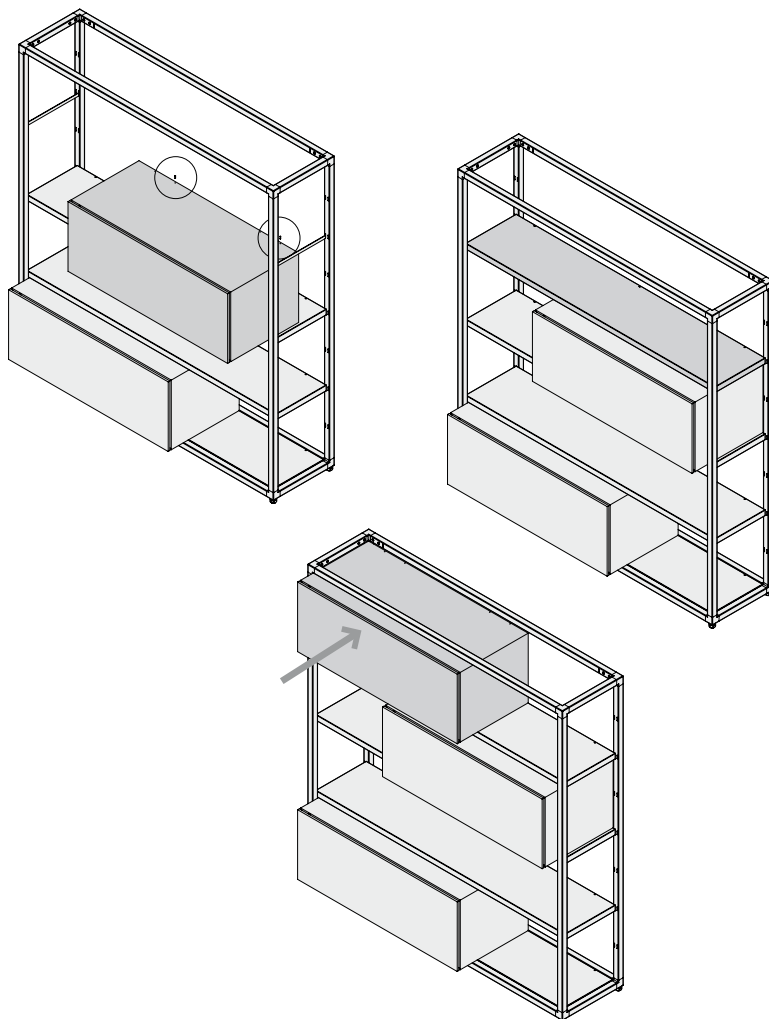
IT Ripetere l'operazione 1 e 2.

FR Répéter l'opération 1 et 2.

EN Repeat the operations 1 and 2.

ES Repetir las operaciones 1 y 2.

DE Die Arbeit 1 und 2 wiederholen.





## Installation

### Step 4

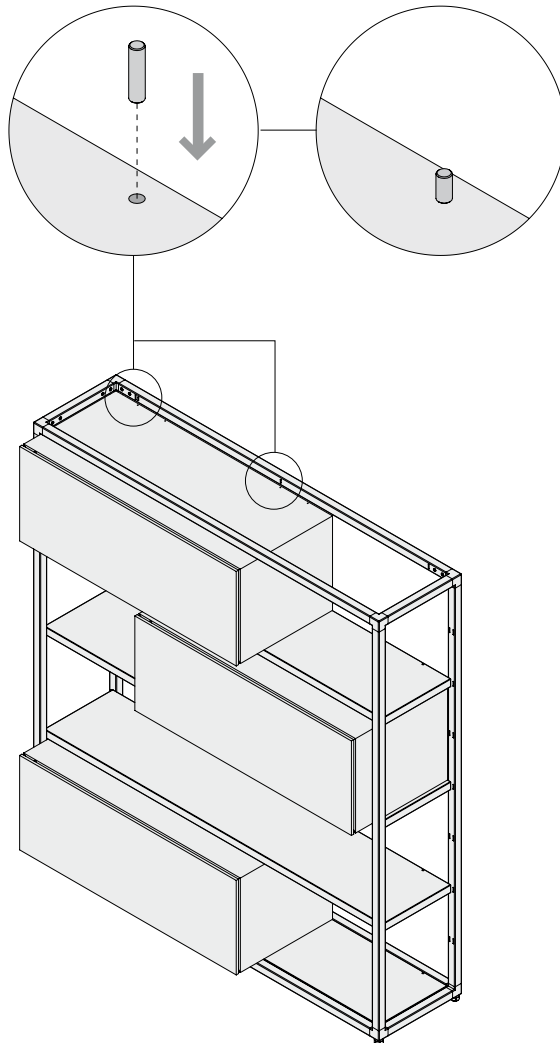
IT Inserire le due spine negli appositi fori.

FR Insérer les deux chevilles dans les trous appropriés.

EN Put the pins into the appropriate holes.

ES Posicionar los dos pernos en los agujeros.

DE Die zwei Zapfen in den entsprechenden Bohrungen einstecken.



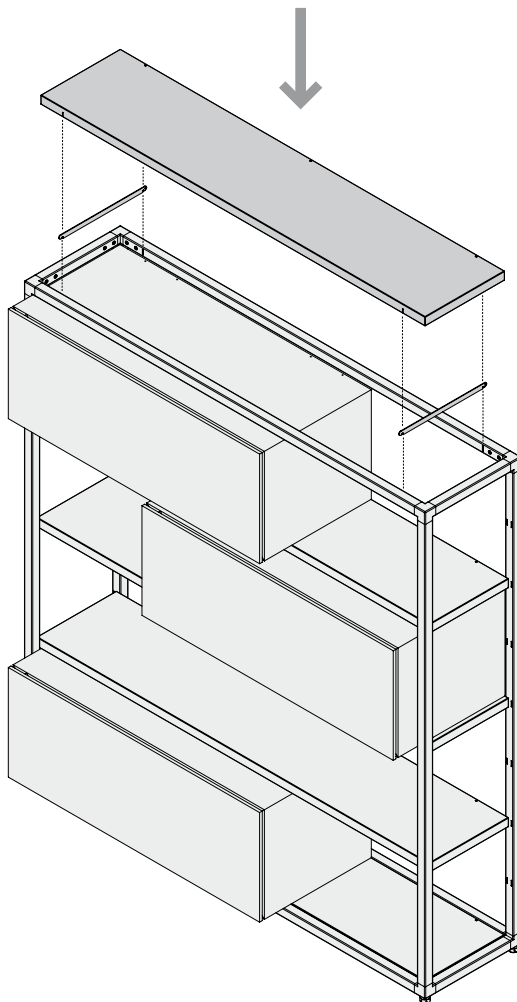
**IT** Inserire le barrette laterali, quindi appoggiare il ripiano superiore.

**EN** Insert the side rods, then lean the upper shelf.

**DE** Die seitlichen Stangen einstecken, dann legen Sie den Oberboden.

**FR** Insérer les barres latérales et poser l'étagère supérieure.

**ES** Posicionar las barras laterales, luego apoyar el estante superior.





Desalto Spa  
Via per Montesolaro  
22063 Cantù (CO)  
Italy

T. +39 031 7832211  
F. +39 031 7832290  
info@desalto.it  
www.desalto.it

06 / 2023

**DESALTO**