

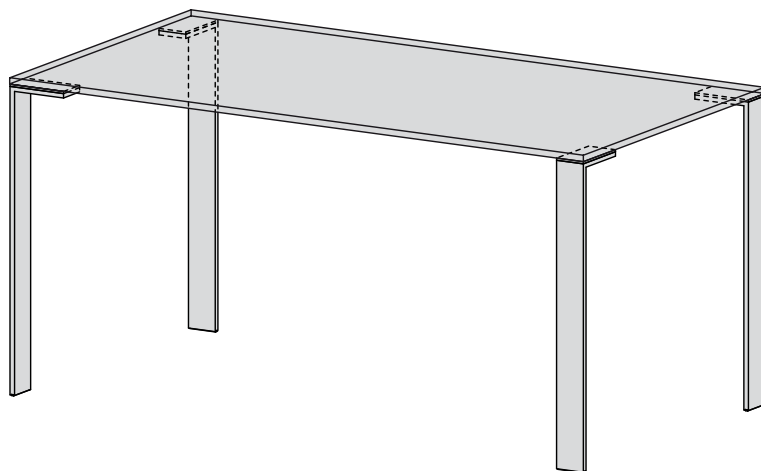
Table

Design Arik Levy

Liko Glass

Istruzioni di montaggio
Assembly instruction
Montageanleitung
Instructions de montage
Instrucciones de montaje

DESALTO



IT Le viti **NON DEVONO** essere serrate con troppa forza, questo per evitare tensioni localizzate nella zona della paistra, che possono creare degli aloni **INESTETICI** sul piano in corrispondenza delle viti.

EN The screws **MUST NOT** be tightened with too much strength, in order to avoid localized tensions in the area of the plate, which can create **INESTETIC** halos on the surface in correspondence with the screws.

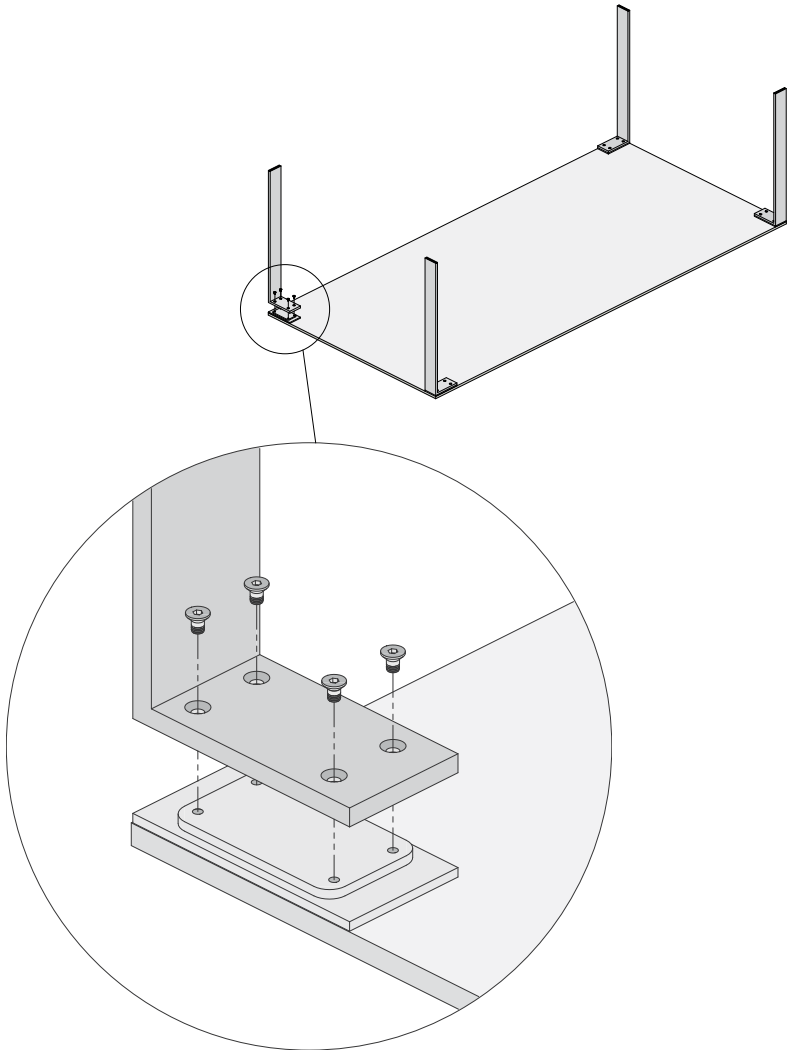
DE Die Schrauben **DÜRFEN NICHT** mit zu viel Kraft angezogen werden, um lokale Spannungen im Bereich der Platte

zu vermeiden, die **INESTETISCHE** Lichthöfe auf der Oberfläche entsprechend den Schrauben erzeugen können.

FR Les vis **NE DOIVENT PAS** être serrées avec une force excessive, afin d'éviter des tensions localisées dans la zone de la plaque, ceux-ci pouvant créer des halos **INESTHÉTIQUES** sur la surface en correspondance avec les vis.

ES Los tornillos **NO DEBEN** apretarse con demasiada fuerza, esto para evitar tensiones localizadas en el área de la placa, que pueden crear halos **INESTÉTICOS** en la superficie en correspondencia con los tornillos.

Installation



Desalto Spa
Via per Montesolaro
22063 Cantù (CO)
Italy

T. +39 031 7832211
F. +39 031 7832290
info@desalto.it
www.desalto.it

06 / 2023

DESALTO