

Table

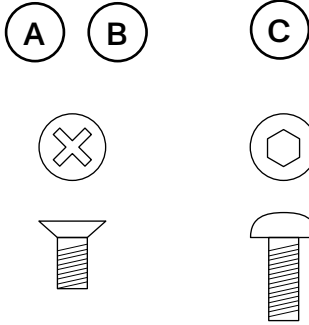
Marco Acerbis

Skin

Istruzioni di montaggio
Assembly instruction
Montageanleitung
Instructions de montage
Instrucciones de montaje

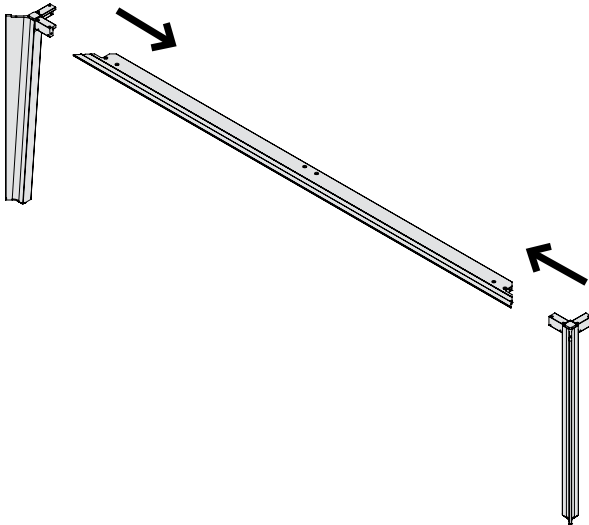
DESALTO

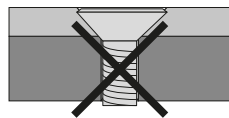
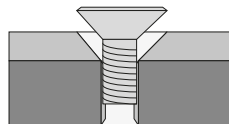
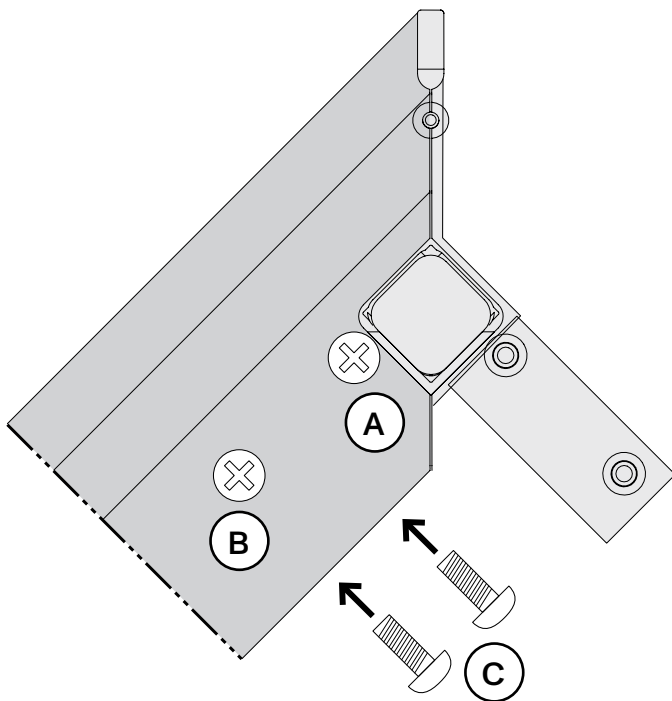
Items List



Installation

Step 1





IT Avvitare senza stringere seguendo l'ordine indicato nell'illustrazione.

EN Screw down without clamping following the sequence in the illustration.

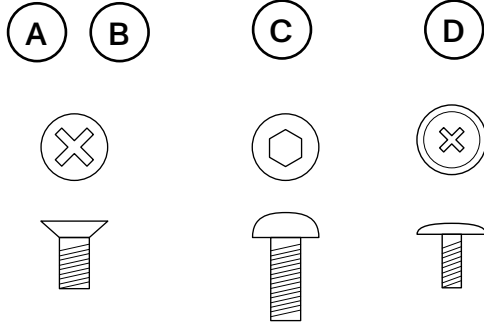
DE Schrauben Sie die Schrauben fest, ohne sie festzuziehen, und befolgen Sie dabei die in der Abbildung

angegebene Reihenfolge.

FR Visser sans serrer en suivant la séquence indiquée sur l'illustration.

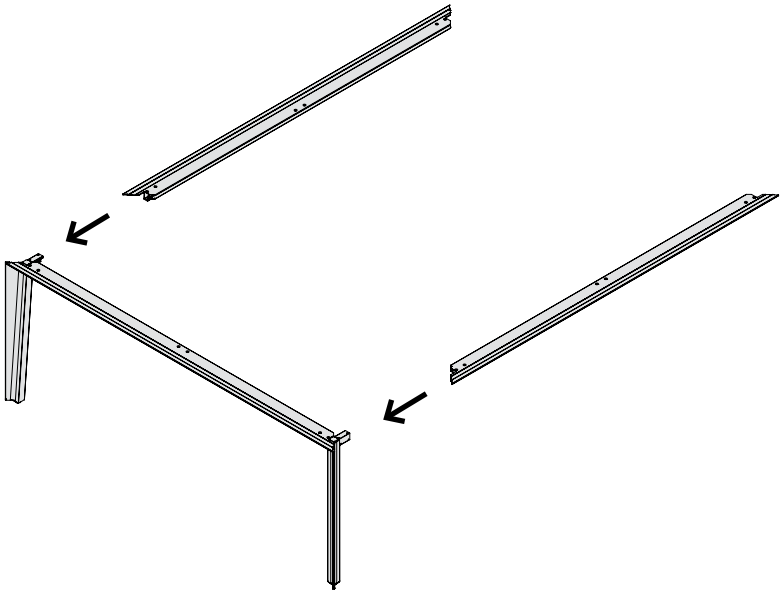
ES Atornille sin apretar siguiendo la secuencia indicada en la ilustración.

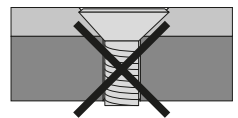
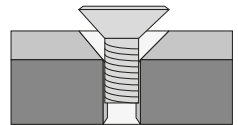
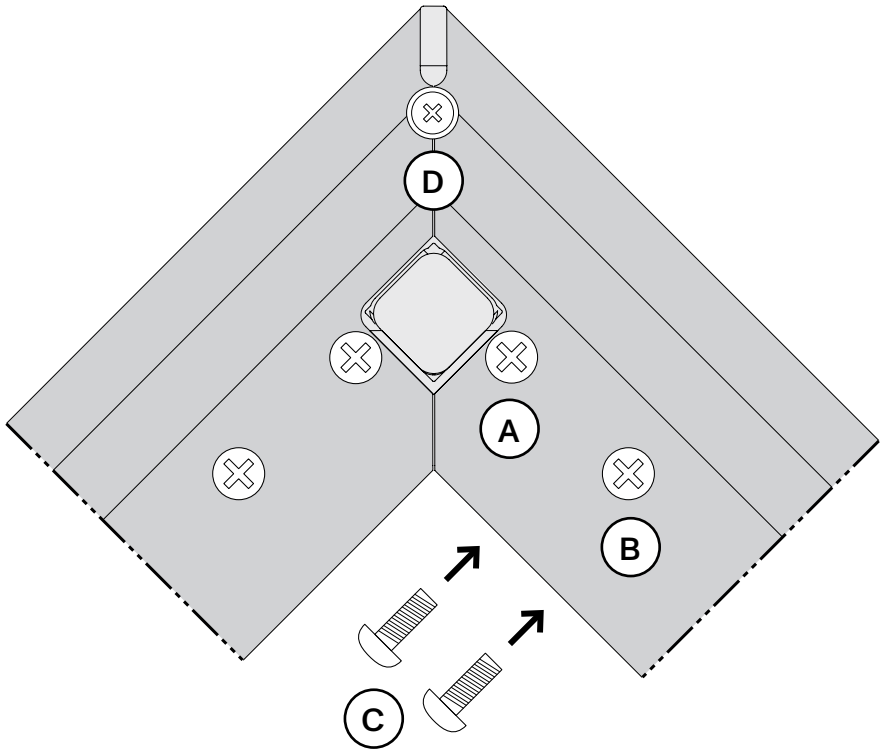
Items List



Installation

Step 3





IT Avvitare senza stringere seguendo l'ordine indicato nell'illustrazione.

EN Screw down without clamping following the sequence in the illustration.

DE Schrauben Sie die Schrauben fest, ohne sie festzuziehen, und befolgen Sie dabei die in der Abbildung

angegebene Reihenfolge.

FR Visser sans serrer en suivant la séquence indiquée sur l'illustration.

ES Atornille sin apretar siguiendo la secuencia indicada en la ilustración.

IT Avvitare senza stringere seguendo la sequenza indicata nell'illustrazione numero 4.

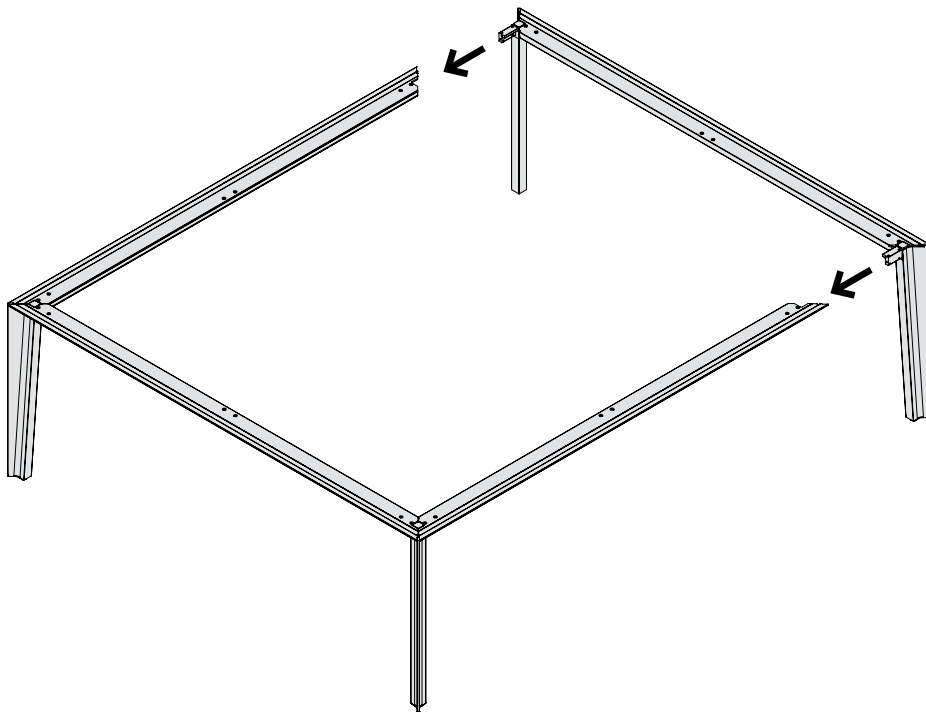
EN Screw down without clamping following the sequence in the illustration number 4.

DE Schrauben Sie die Schrauben fest,

ohne sie festzuziehen, und befolgen Sie dabei die in Abbildung Nr. 4 angegebene Reihenfolge.

FR Visser sans serrer en suivant la séquence indiquée sur l'illustration numéro 4.

ES Atornille sin apretar siguiendo la secuencia indicada en la ilustración número 4.



Installation

Step 6

IT Stringere tutte le viti seguendo l'ordine indicato nell'illustrazione.

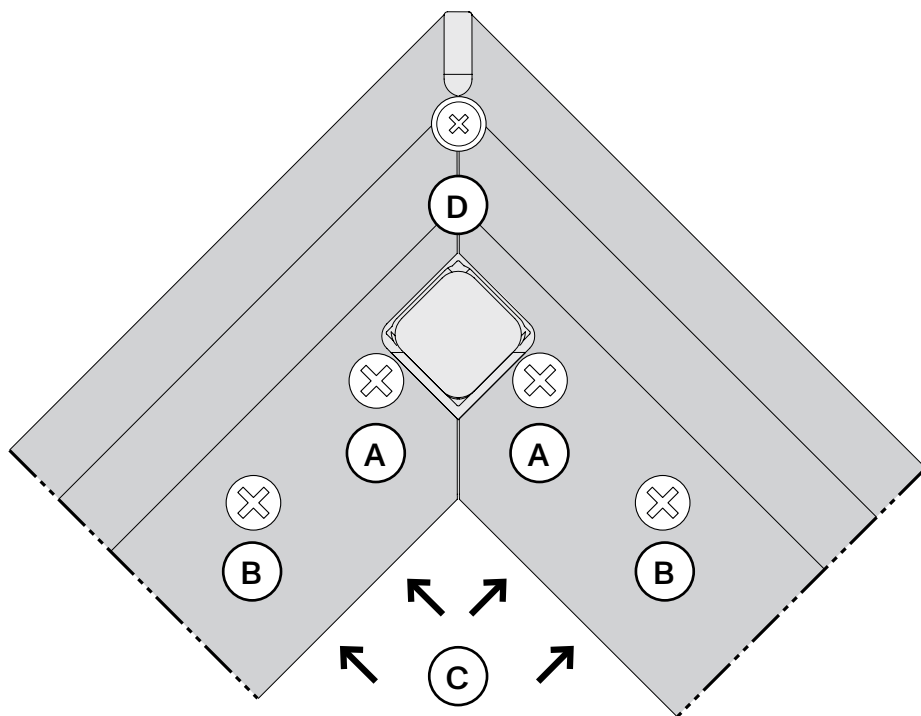
EN Clamp all screws, as per the sequence indicated on the illustration.

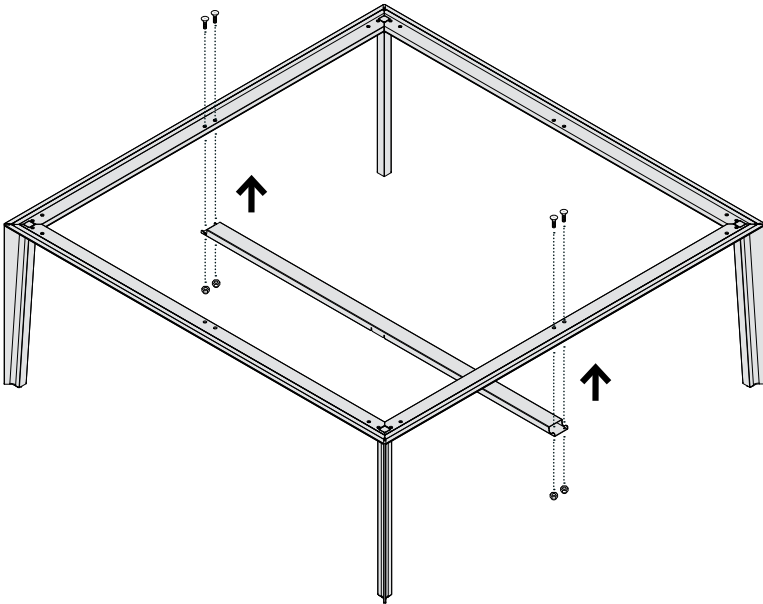
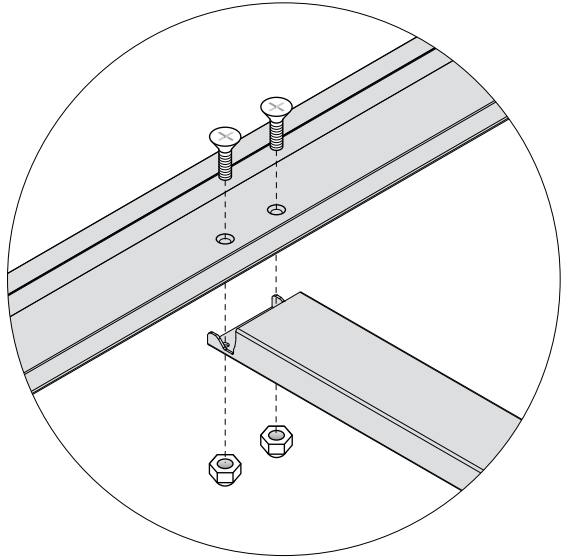
DE Ziehen Sie alle Schrauben in der in der

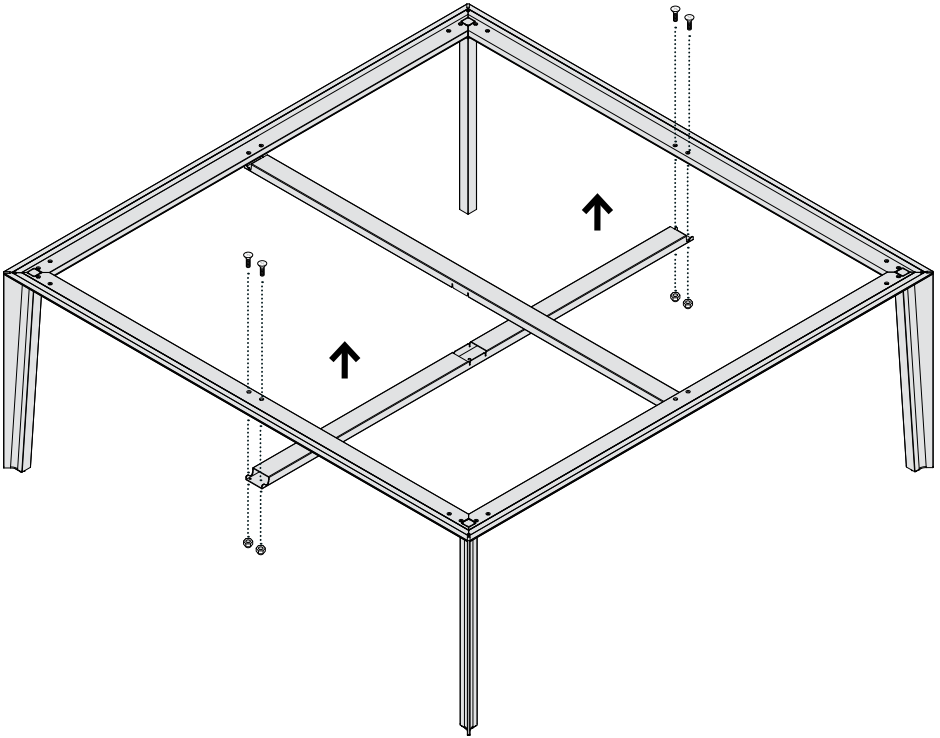
Abbildung gezeigten Reihenfolge fest.

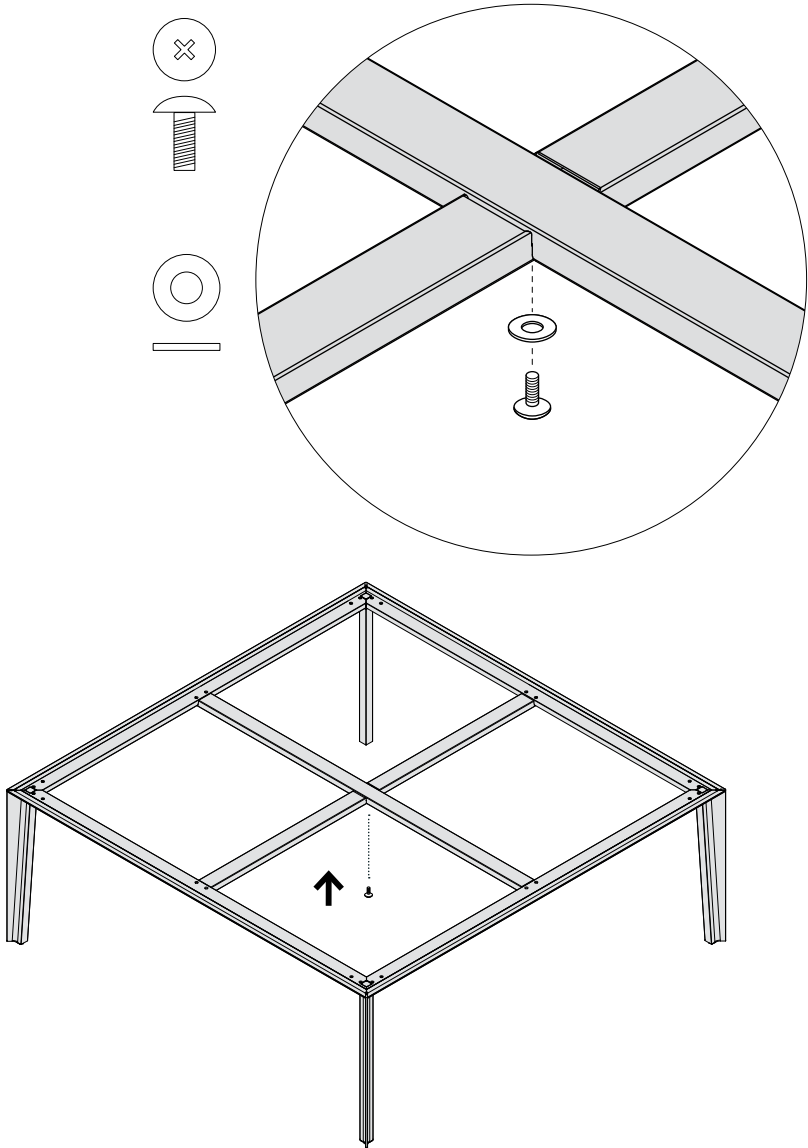
FR Serrez toutes les vis dans l'ordre indiqué sur l'illustration.

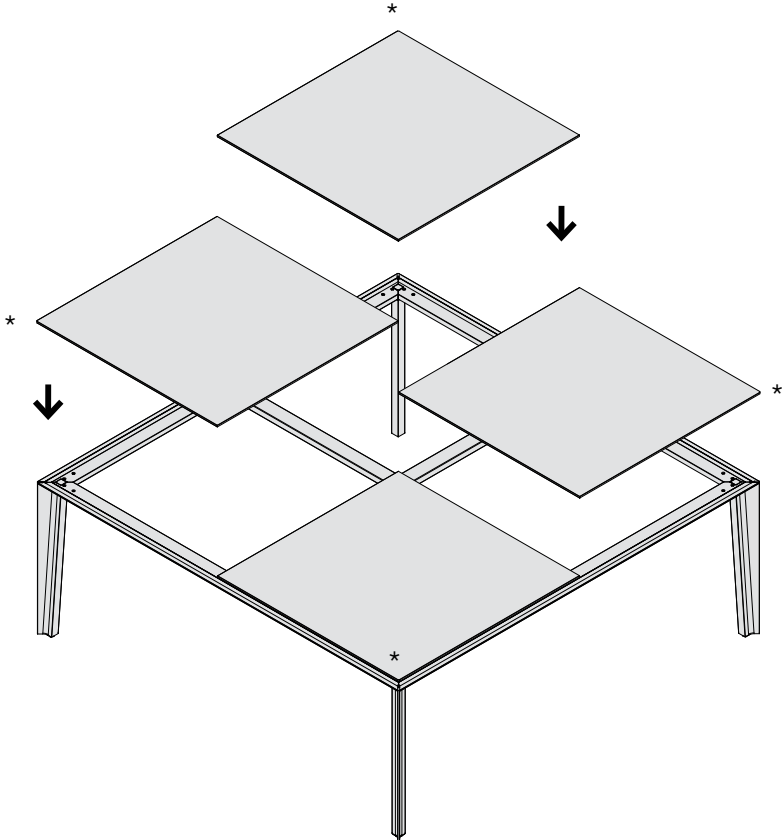
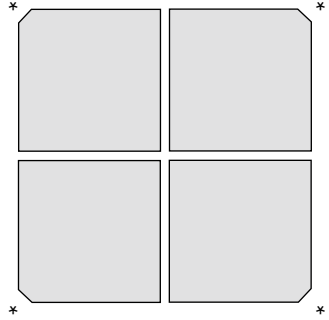
ES Apriete todos los tornillos en el orden que se muestra en la ilustración.











Desalto Spa
Via per Montesolaro
22063 Cantù (CO)
Italy

T. +39 031 7832211
F. +39 031 7832290
info@desalto.it
www.desalto.it

06 / 2023

DESALTO