

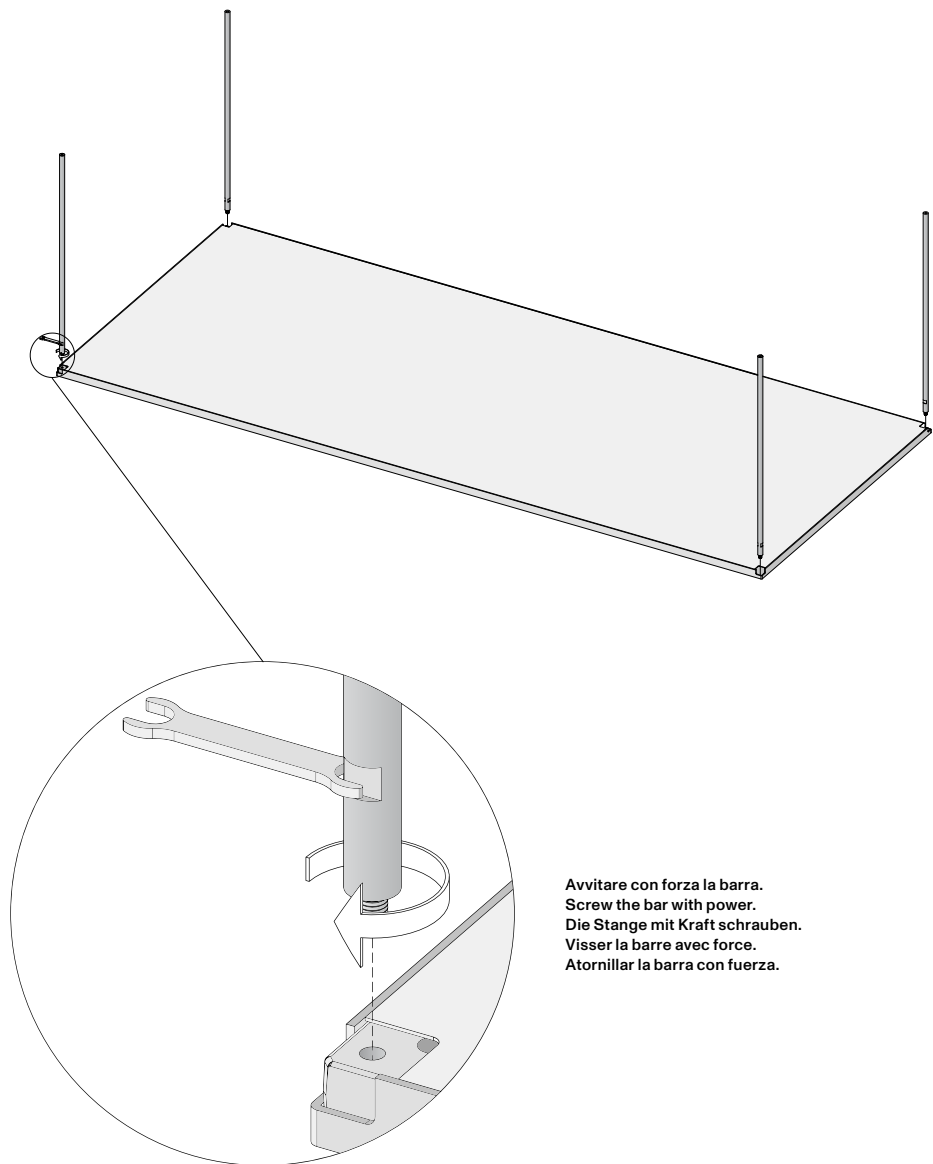
Table

METRICA (Design Bruno Fattorini + Robin Rizzini)

Table 25

Istruzioni di montaggio
Assembly instruction
Montageanleitung
Instructions de montage
Instrucciones de montaje

DESALTO



Avvitare con forza la barra.
Screw the bar with power.
Die Stange mit Kraft schrauben.
Visser la barre avec force.
Atornillar la barra con fuerza.

Installation

Step 2

IT Infilare la gamba sulla barra e fare attenzione che la testa della gamba aderisca perfettamente con il particolare del piano del tavolo.

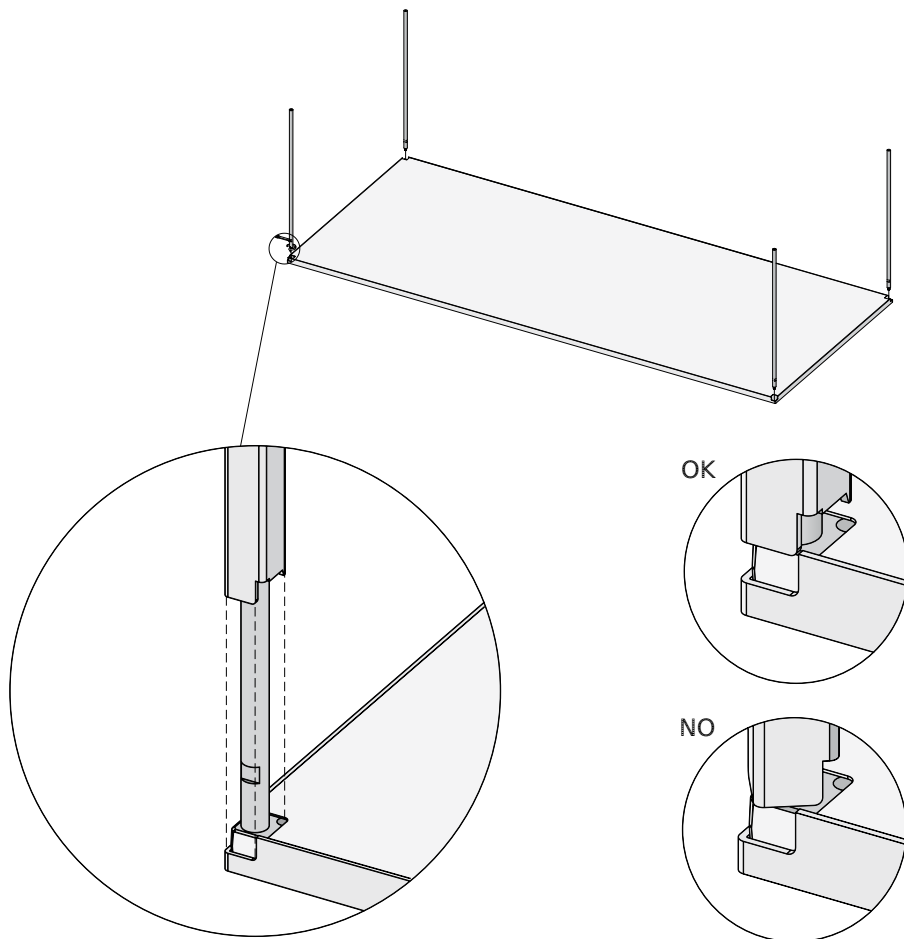
EN Insert the leg on the bar and pay attention that the leg's head fits together with the detail of the table's top.

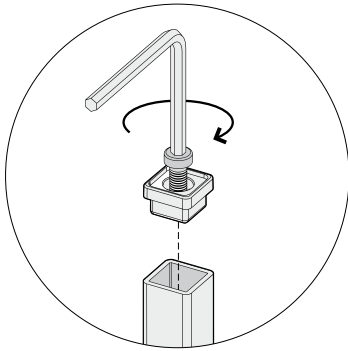
DE Bitte das Bein auf die Stange stecken. Achtung: der Kopf des Beins muss völlig mit

der Einzelheit der Tischplatte genau ineinander passen.

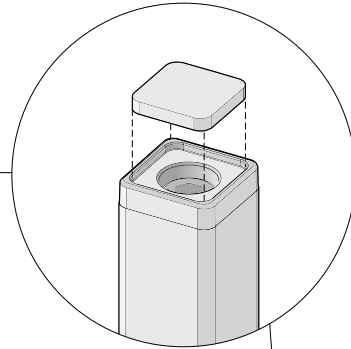
FR Enfiler le pied sur la barre et faire attention que la tête du pied adhère parfaitement avec le détail du plateau de la table.

ES Enfilar la pata en la barra y prestar atención que la cabeza de la pata se adhiera perfectamente al detalle del sobre de la mesa.

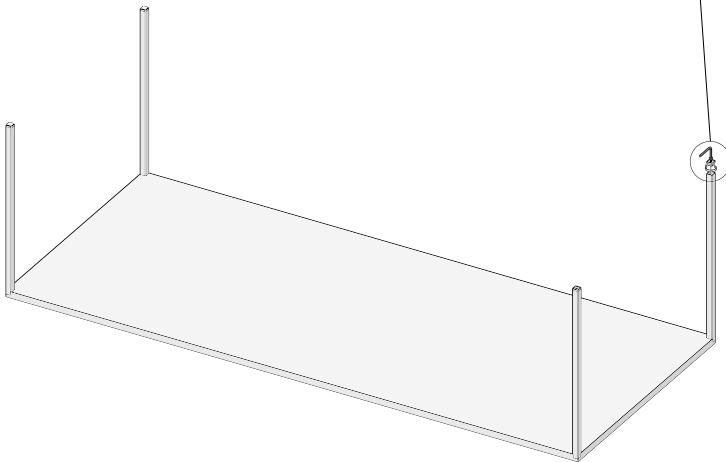




Avvitare il piedino.
Screw the small foot.
Das Füßchen verschrauben.
Visser le pied.
Atornillar el pié.



Posizionare il gommino.
Insert the rubber stopper.
Der Fussgleiter positionieren.
Placer le patin de gomme.
Colocar el tapón de goma.



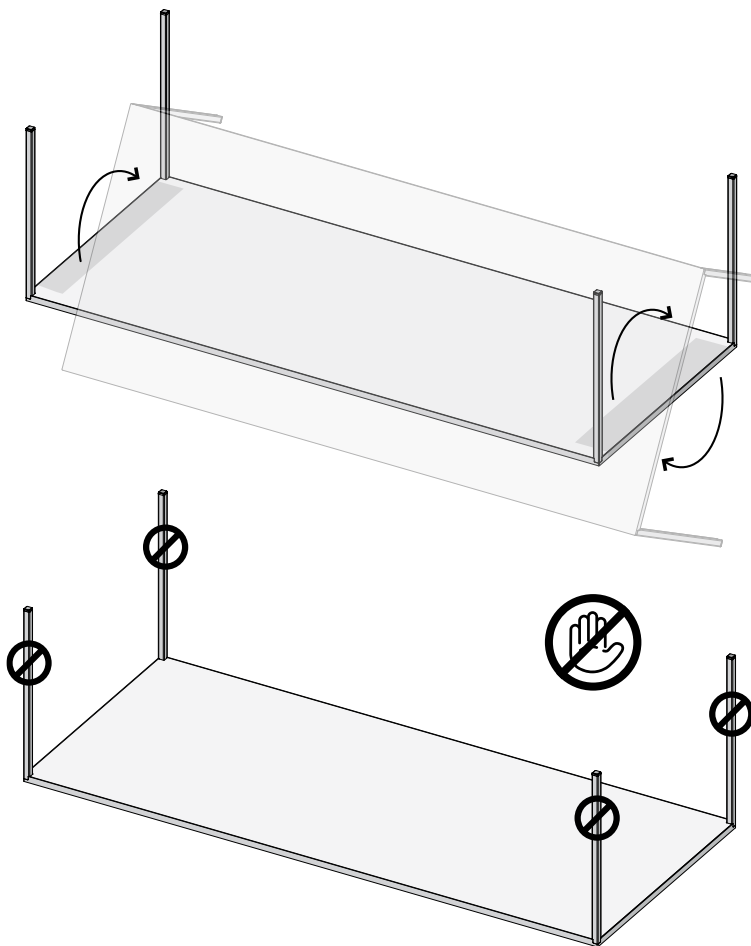
IT Girare il tavolo montato fino alla posizione desiderata, avendo attenzione di prenderlo per il bordo del top e non per le gambe.

EN Turn the assembled table into the required position, making attention to catch it on the edge and not on the legs.

ED Der montierte Tisch bis zum den gewünschten Lage drehen. Achtung: den Tisch an die Kante und nicht an die Beine packen.

FR Retourner la table assemblée jusqu'à la position correcte, en faisant attention de la prendre par le bord du plateau, et surtout pas par les pieds.

ES Girar la mesa ya montada hasta la posición correcta, prestando atención que se coja la mesa por el borde del sobre y no por las patas.



Desalto Spa
Via per Montesolaro
22063 Cantù (CO)
Italy

T. +39 031 7832211
F. +39 031 7832290
info@desalto.it
www.desalto.it

06 / 2023

DESALTO