

Table

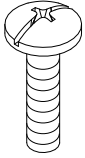
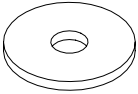
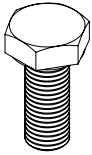
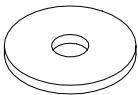
Design Marc Krusin

Clay

Istruzioni di montaggio
Assembly instruction
Montageanleitung
Instructions de montage
Instrucciones de montaje

DESALTO

- 04** Istruzioni di montaggio - Clay rotondo
Assembly instructions - Clay round
Montageanleitung - Clay Round
Instructions de montage - Clay rondes
Instrucciones de montaje - Clay redondos
- 10** Istruzioni di montaggio - Clay ovale
Assembly instructions - Clay oval
Montageanleitung - Clay oval
Instructions de montage - Clay ovale
Instrucciones de montaje - Clay oval

**6×25****x 12 pz.****M6×24****x 12 pz.****10×40****x 1 pz.** (CLAY Ø 120 - Ø 140)**10×60****x 1 pz.** (CLAY Ø 160 - Ø 180 - Ø 200)**M10×40****x 1 pz.**

Installation

Step 1

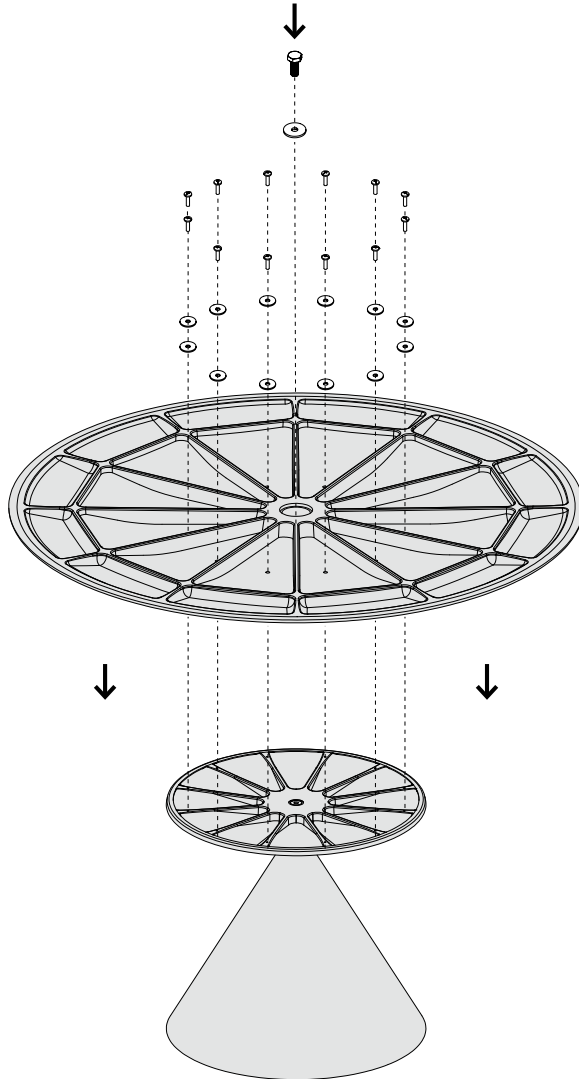
IT Puntare le viti senza sforzare.

FR Serrer les vis sans forcer.

EN Tighten the screws without straining.

ES Apriete los tornillos sin forzar.

DE Die Schrauben ohne Anstrengung.



Installation

Step 2

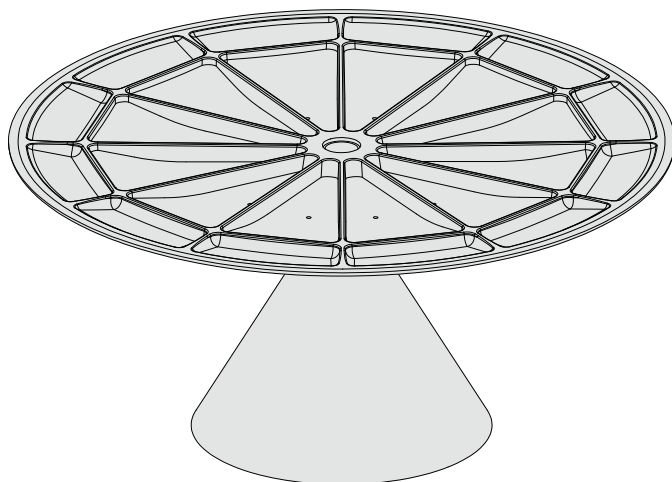
IT Stringere tutte le viti.

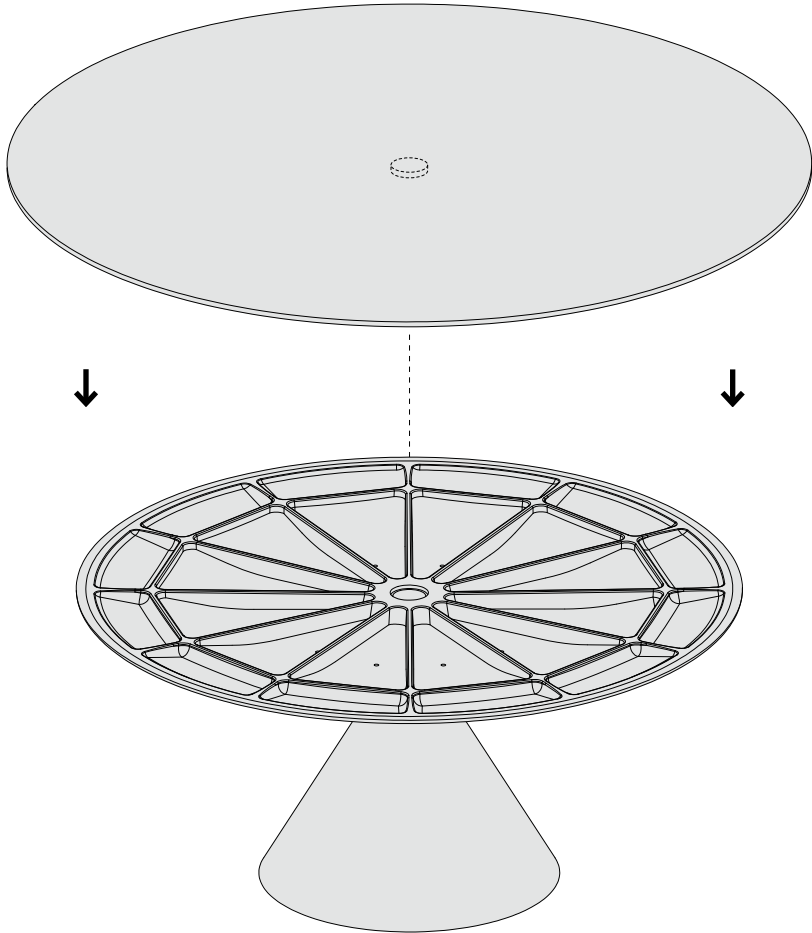
FR Serrer toutes les vis.

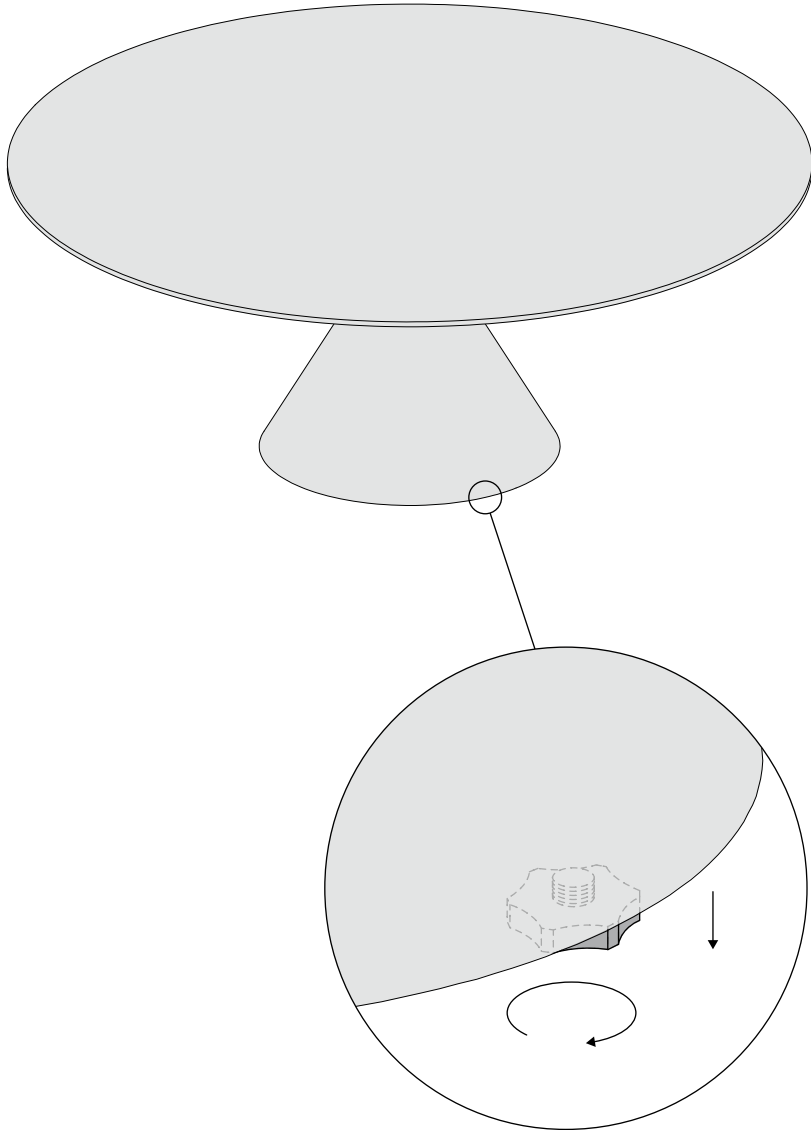
EN Tighten all the screws.

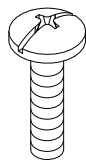
ES Apretar todos los tornillos.

DE Ziehen Sie alle Schrauben an.

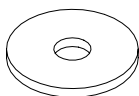




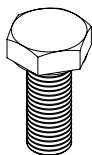




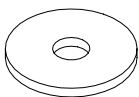
6×25 × 12 pz.



M6×24 × 12 pz.



10×40 × 1 pz.



M10×40 × 1 pz.

Installation

Step 1

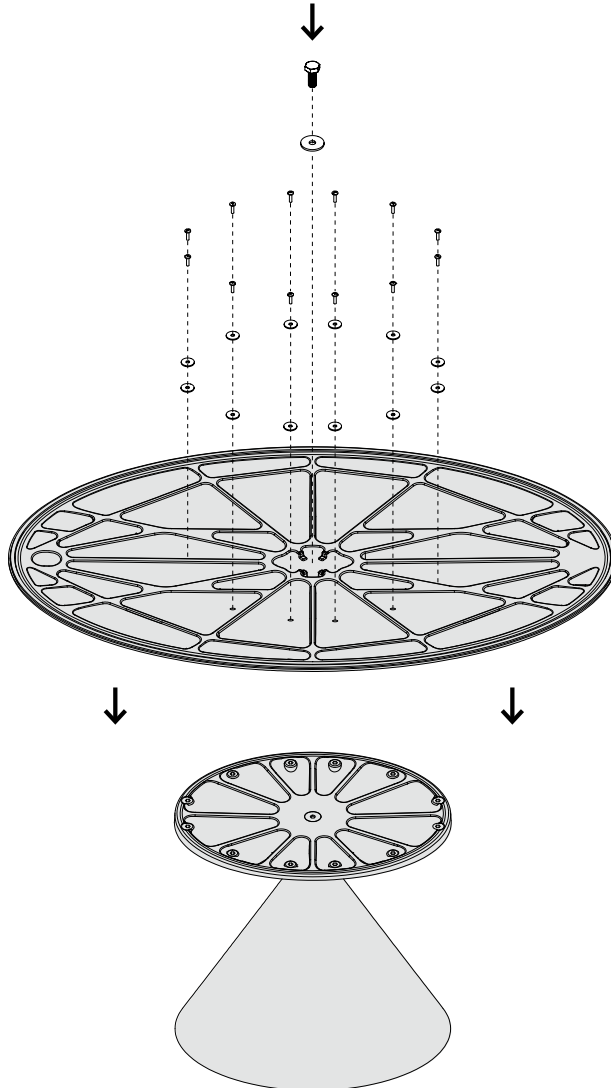
IT Puntare le viti senza sforzare.

FR Serrer les vis sans forcer.

EN Tighten the screws without straining.

ES Apriete los tornillos sin forzar.

DE Die Schrauben ohne Anstrengung.



Installation

Step 2

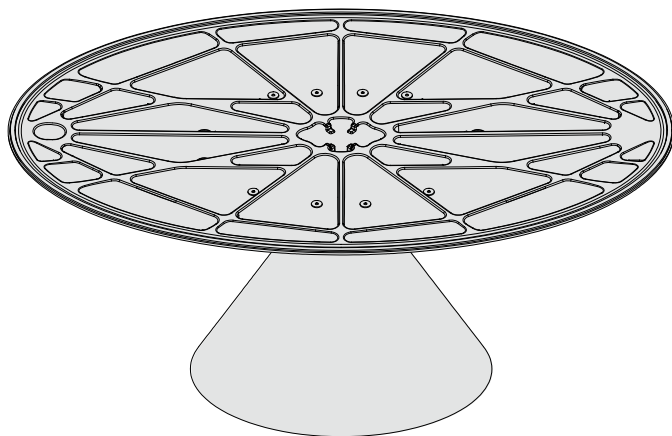
IT Stringere tutte le viti.

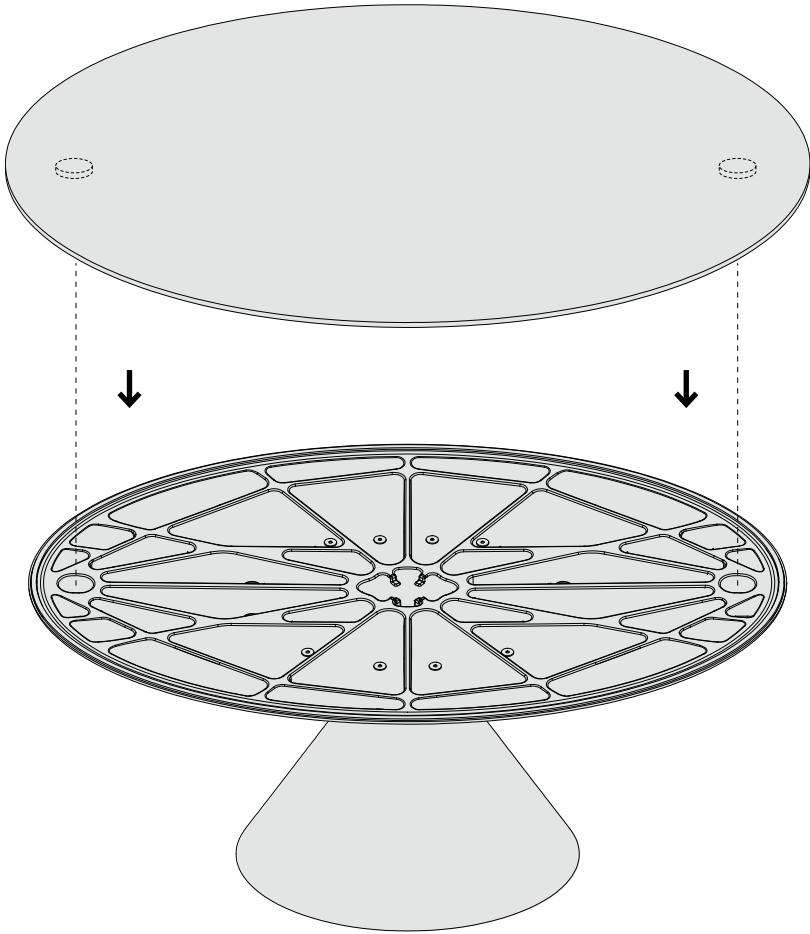
FR Serrer toutes les vis.

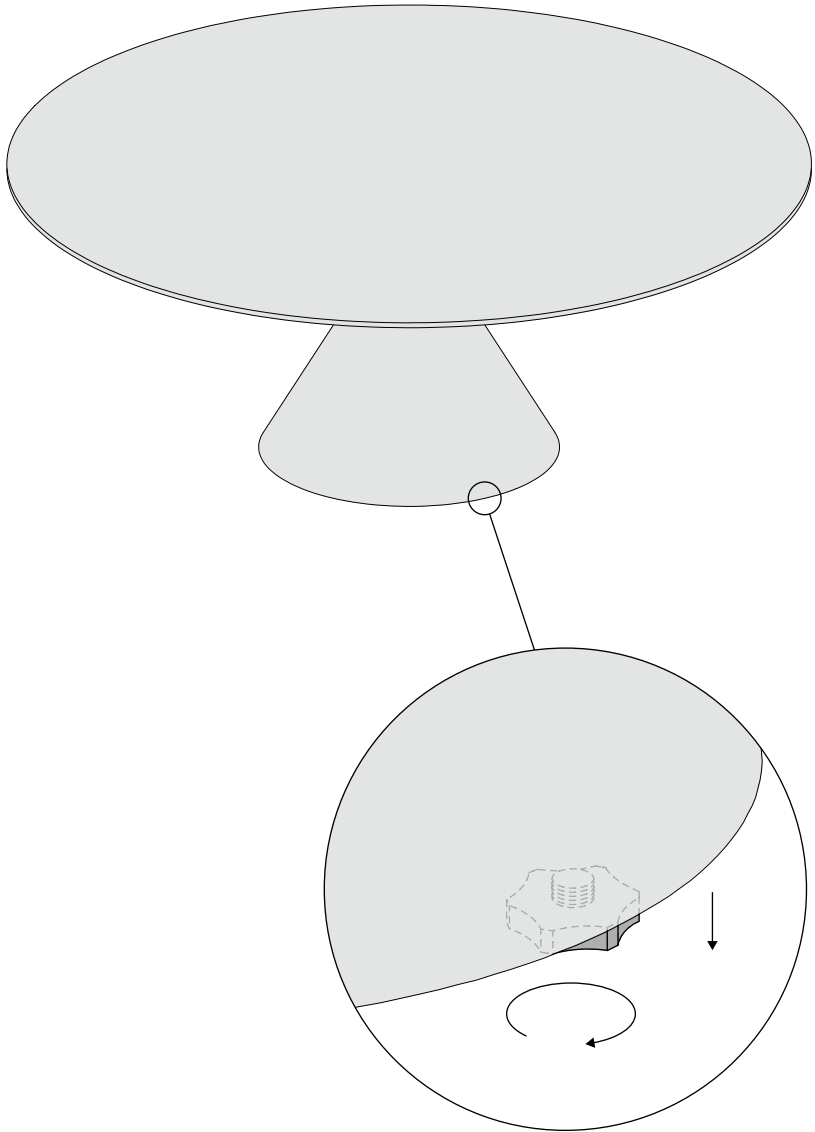
EN Tighten all the screws.

ES Apretar todos los tornillos.

DE Ziehen Sie alle Schrauben an.







Desalto Spa
Via per Montesolaro
22063 Cantù (CO)
Italy

T. +39 031 7832211
info@desalto.it
www.desalto.it

12 / 2023

DESALTO