

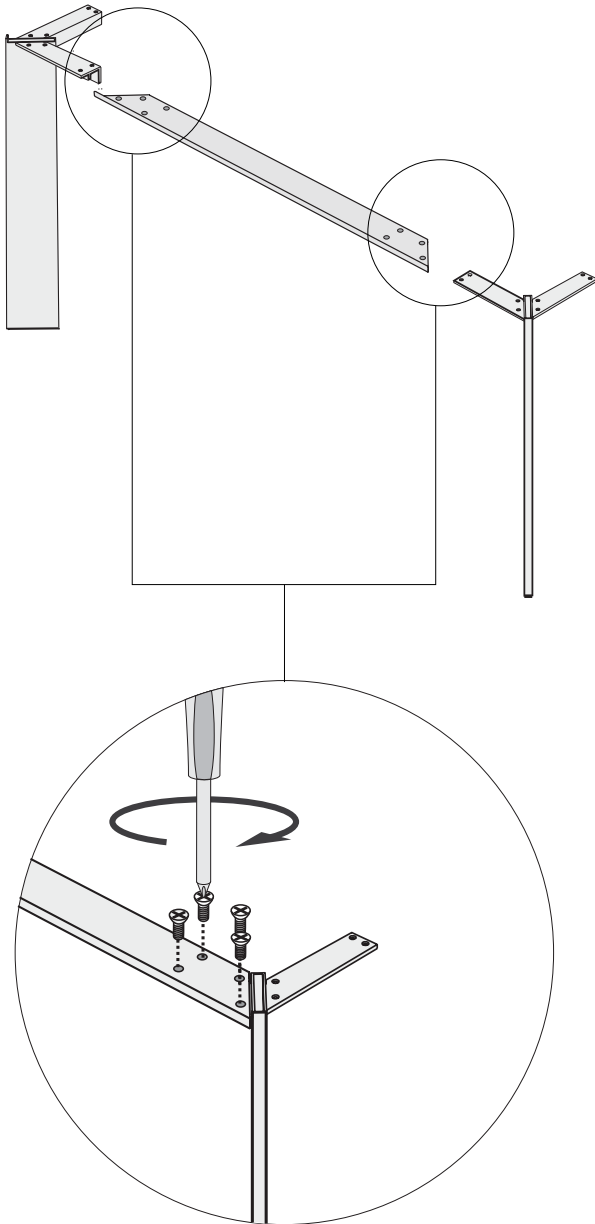
Table

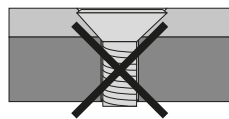
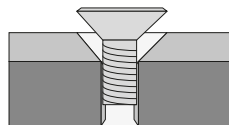
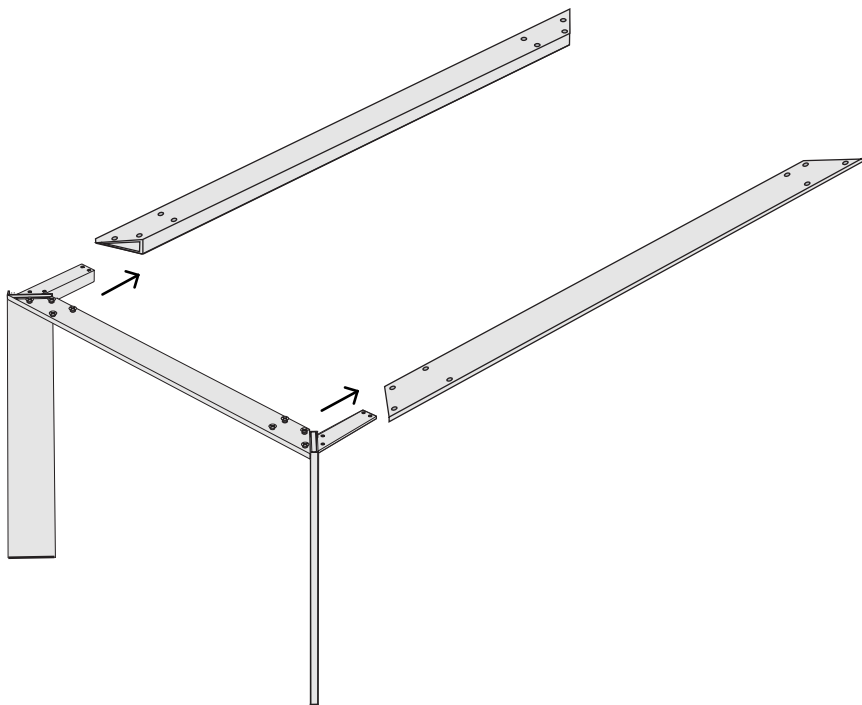
Design Pierluigi Cerri

Mac

Istruzioni di montaggio
Assembly instruction
Montageanleitung
Instructions de montage
Instrucciones de montaje

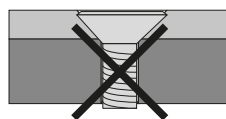
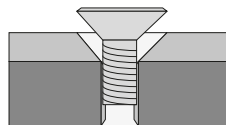
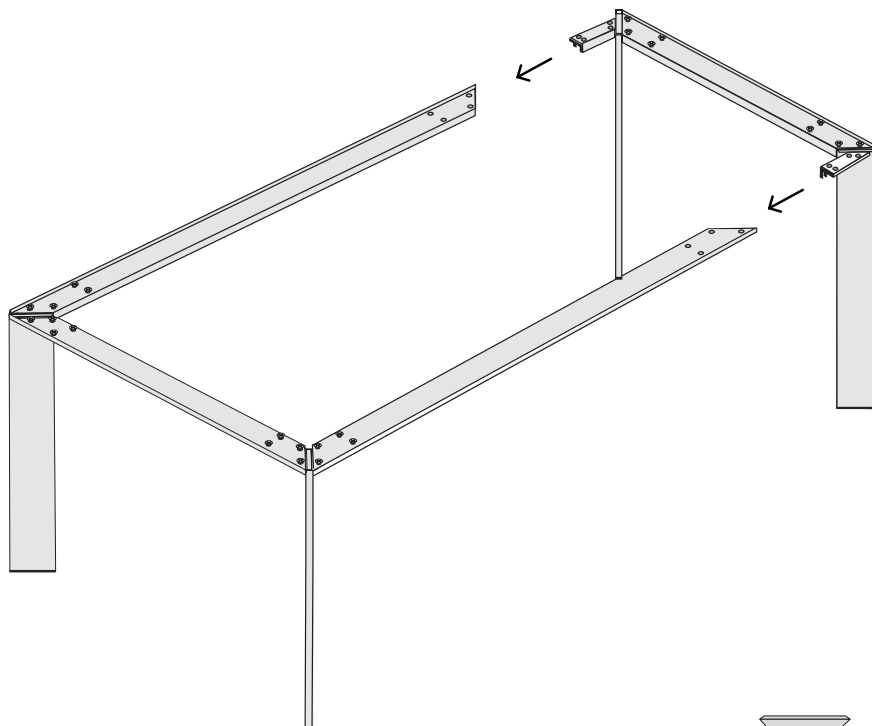
DESALTO





IT Evitare senza stringere (vedi illustrazione).
 EN Screw down without clamping (look at the illustration).

DE Anschrauben ohne anzuziehen (siehe Abbildung).
 FR Visser sans serrer (voir illustration).
 ES Atornillar sin apretar (ver ilustración).



IT Avvitare senza stringere (vedi illustrazione).
 EN Screw down without clamping (look at the illustration).

DE Anschrauben ohne anzuziehen (siehe Abbildung).
 FR Visser sans serrer (voir illustration).
 ES Atornillar sin apretar (ver ilustración).

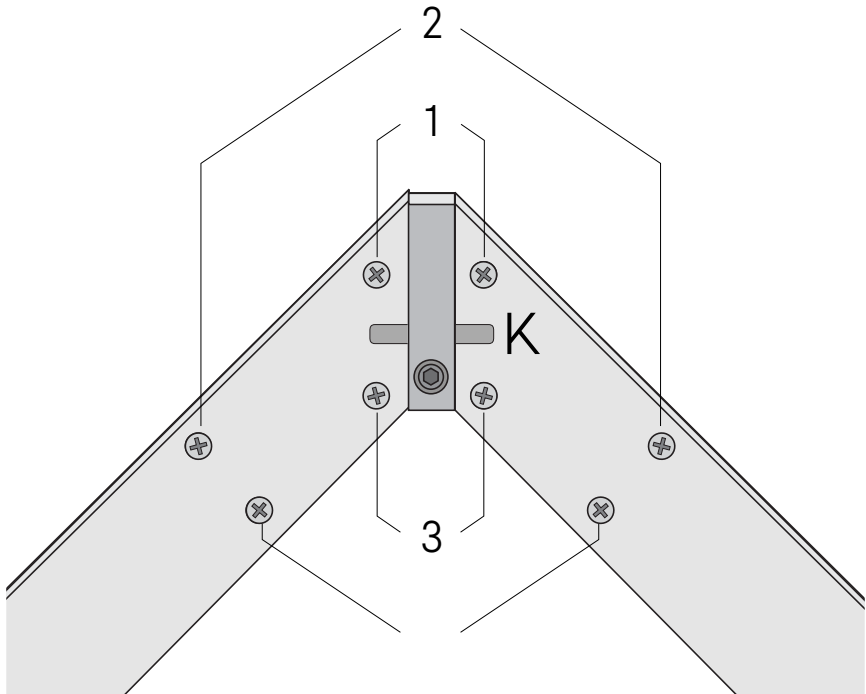
IT Allineare il traverso alle due tacche (K) del giunto. Stringere tutte le viti seguendo la sequenza indicata nell'illustrazione.

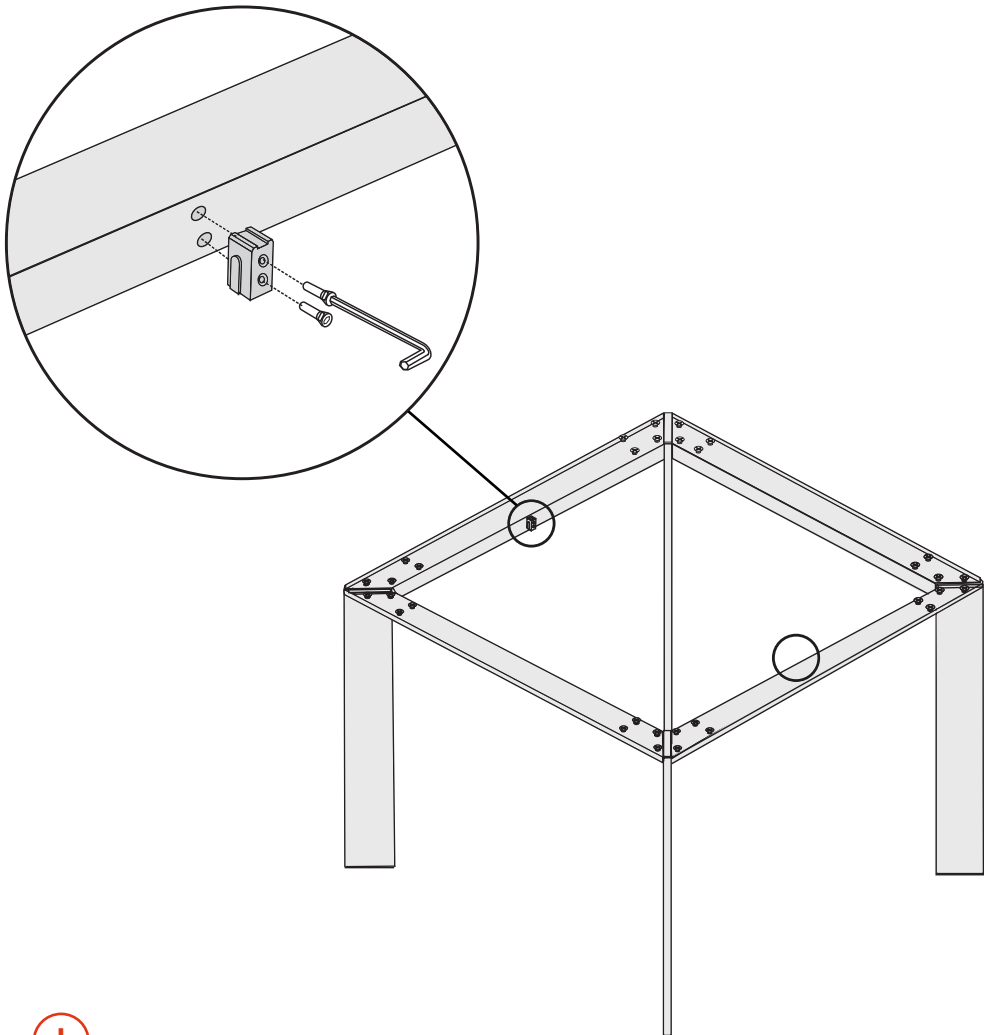
FR Aligner la traverse avec les deux entailles (K) du joint. Serrer toutes les vis comme indiqué dans l'illustration.

EN Align the crossbar with the two notches (K) of the joint. Clamp all screws, as per the sequence indicated on the illustration.

ES Alinear la tranca con las dos muescas (K) de la junta. Apretar todos los tornillos siguiendo la secuencia indicada en la ilustración.

DE Die Halterung zu den zwei Scharfen (K) der Verbindung aufreihen. Alle Schrauben laut der Abbildungsanweisungen anziehen.





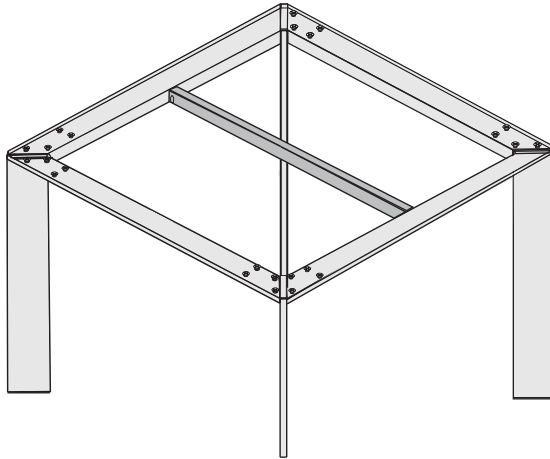
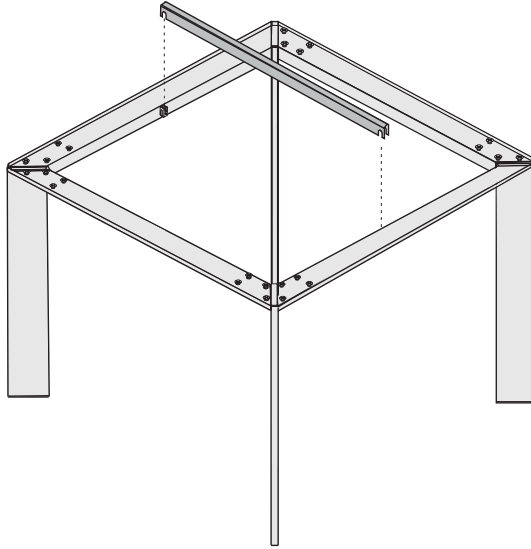
IT Solo per tavoli dotati di rinforzo centrale.

EN Only for tables equipped with central support.

DE Nur für mit Zentralverstärkung
ausgestattetenTischen.

FR Seulement pour les tables équipées avec un
support central.

ES Solo para las mesas dotadas de refuerzo central.



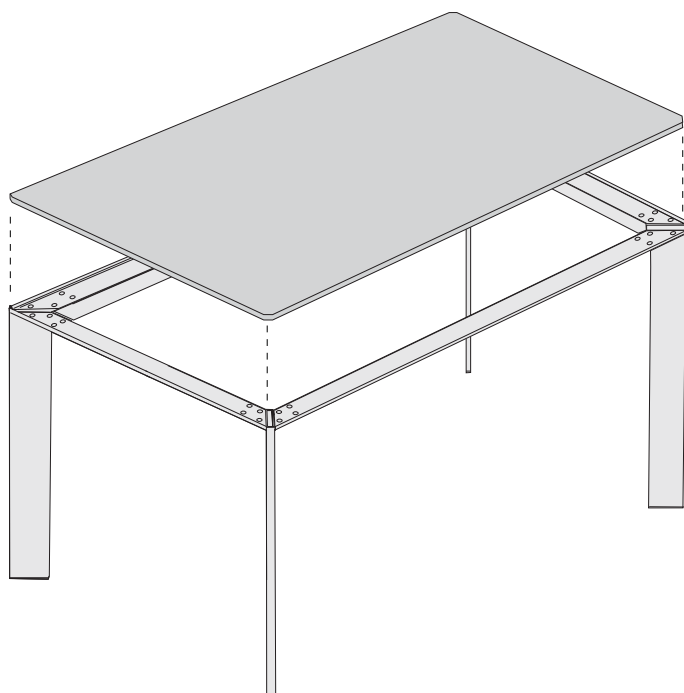
IT Posizionare il piano facendo attenzione che sia allineato in modo uniforme alla struttura.

EN Lay down the top in the frame, please pay attention that the top has to be aligned to the frame.

DE Die Platte in dem Rahmengestell legen. Bitte passen Sie auf, dass die Platte in Reihen zu dem Gestell ist.

FR Placer le plateau dans le cadre de la structure, en faisant attention qu'il soit aligné à la structure.

ES Posicionar el sobre prestando atención que esté alineado de modo uniforme a la estructura.



Desalto Spa
Via per Montesolaro
22063 Cantù (CO)
Italy

T. +39 031 7832211
F. +39 031 7832290
info@desalto.it
www.desalto.it

07 / 2017

DESALTO